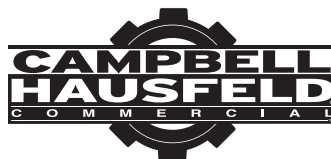
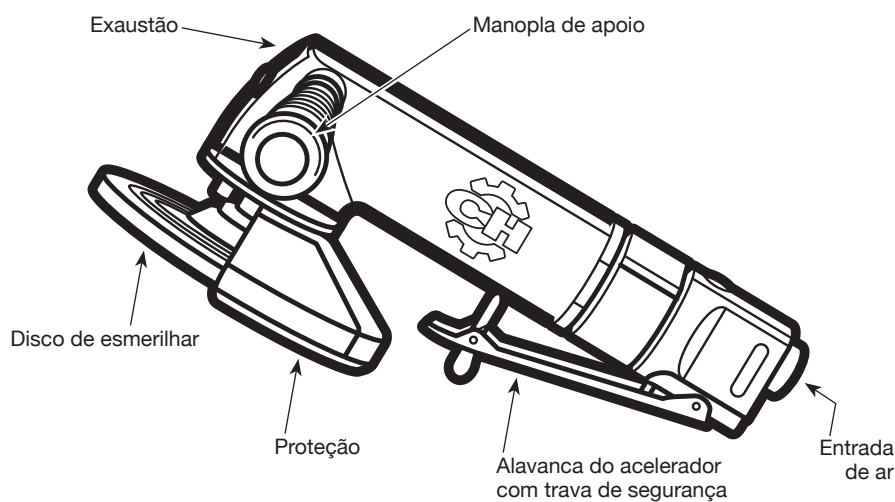


Esmerilhadeira angular



MODELO: CL155500AV



Descrição

Esmerilhadeiras angulares são projetadas para esmerilhar aplicações de metal, madeira e outros materiais. Ideais para a preparação da solda, remoção de ferrugem e rebarbação. Utilizam discos padrão de 4, 4-1/2 e 5 pol. com diâmetro interno de 5/8 ou 7/8 pol. Furo. Dois conjuntos de adaptadores de flange estão inclusos.

Especificações

Consumo médio de ar	311,5 l/min. @ 6,21 bar (60% de uso)
Consumo de ar cont.	521 l/min. @ 6,21 bar (100% de uso)
Pressão máxima de operação	6,21 bar
RPM máxima	11 000
Tamanho da roda	Centro rebaixado de esmerilhar
	ANSI tipo 27, Diâmetro externo de 4, 4-1/2, 5 pol. x diâmetro interno de 5/8 ou 7/8 pol. Espessura 1/8 - 3/8 pol.
Rosca do eixo	9,5 mm (3/8 pol.) - 24
Cavalos de força do motor	0,6 Cv
Entrada de ar	6,4 mm (1/4 pol.) NPT (Fêmea)
Orifício mínimo de mangueira	9,5 mm (3/8 pol.)
Peso	1,13 kg

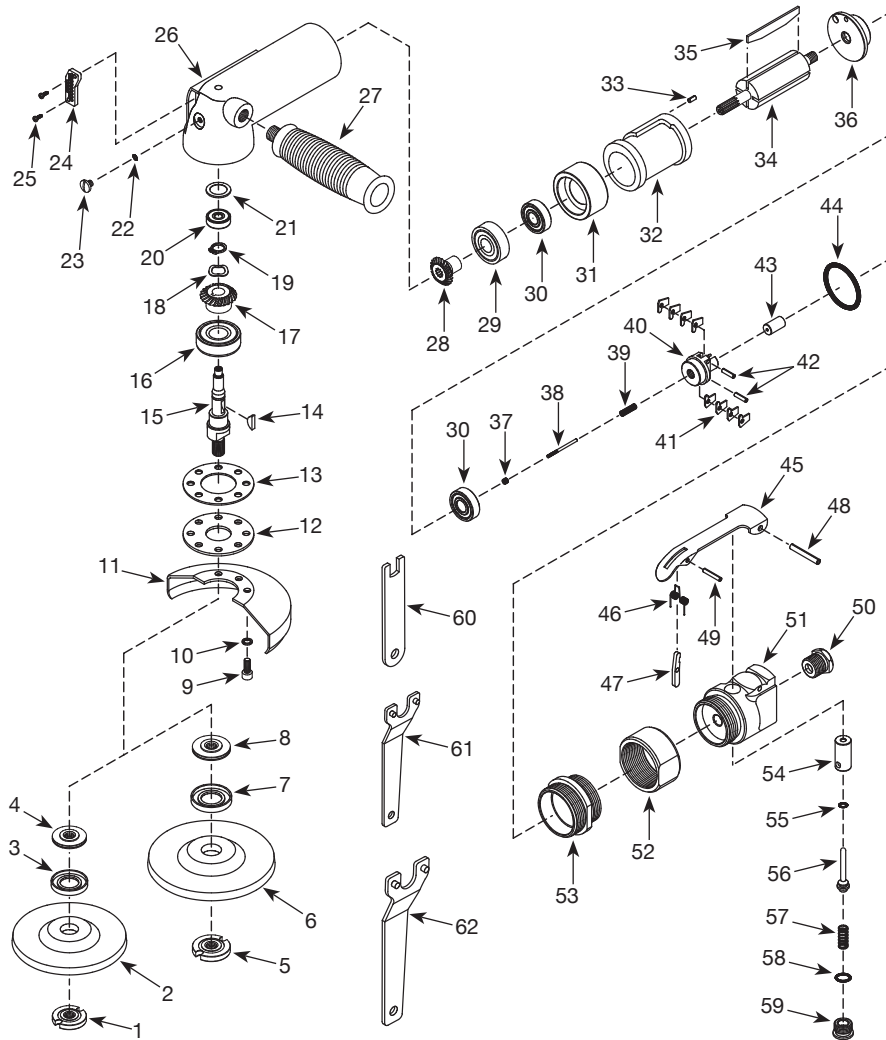
**Para peças de reposição ou assistência técnica,
entre em contato com o seu distribuidor local**

Por favor forneça as seguintes informações:

- Número do modelo
- Número de série (se houver)
- Descrição e número da peça como mostrado na lista de peças

Envie as correspondências para:

Campbell Hausfeld
Attn: Customer Service
100 Production Drive
Harrison, OH 45030 U.S.A.



REGISTRE SEU PRODUTO ON-LINE AGORA!
<http://reg.ch-commercial.com>

LISTA DE PEÇAS DE REPOSIÇÃO

No. de Ref.	Descrição	Número da Peça	Qtd.
1	Porca da flange (D.I. 15,9 mm)	--	1
2	Roda de esmeril 10,16 cm x 6,4 mm x 15,9 mm	--	1
3	Blindagem do flange de borracha (D.I. 15,9 mm)	--	1
4	Flange (D.I. 15,9 mm)	--	1
5	Porca da flange (D.I. 22,2 mm)	--	1
6	Roda de esmeril 12,7 cm x 6,4 mm x 22,2 mm	--	1
7	Blindagem do flange de borracha (D.I. 22,2 mm)	--	1
8	Flange (D.I. 22,2 mm)	--	1
9	Parafuso de cabeça sextavada	--	5
10	Arruela de pressão	--	5
11	Proteção da roda central, até 5 pol.	--	1
12	Retentor	--	1
13	Vedação	▲	1
14	Chaveta semicircular	●	1
15	Veio, eixo	SV837100AV	1
16	Mancal de esferas	SV837200AV	1
17	Engrenagem cônica	●	1
18	Arruela ondulada	●	1
19	Anel batente externo	●	1
20	Mancal de esferas	SV837600AV	1
21	Placa de vedação	▲	1
22	Anel em "O"	▲	1
23	Plugue	▲	1
24	Deflector de escape	--	1
25	Parafuso autoperfurante	--	2
26	Caixa do Motor	--	1
27	Manivela	SV815300AV	1
28	Engrenagem pinhão chanfrada	●	1
29	Mancal de esferas	SV815600AV	1
30	Mancal de esferas	◆	2
31	Placa terminal frontal	◆	1
32	Cilindro	◆	1
33	Pino de mola	◆	1
34	Rotor	◆	1
35	Lâminas do rotor	◆	4

Continua na próxima página

LISTA DE PEÇAS DE REPOSIÇÃO (CONTINUAÇÃO)

No. de Ref.	Descrição	Número da Peça	Qtd.
36	Placa terminal posterior	◆	1
37	Porca de ajuste	■	1
38	Parafuso de ajuste	■	1
39	Mola	■	1
40	Regulador	■	1
41	Pendulum	■	8
42	Pino de mola	■	2
43	Êmbolo	■	1
44	Anel em "O"	▲	1
45	Alavanca reguladora	--	1
46	Alavanca da mola	▲	1
47	Trava da alavanca do acelerador	▲	1
48	Pino de mola	▲	1
49	Pino de mola	▲	1
50	Bucha de entrada de ar com filtro	--	1
51	Carcaça da válvula do acelerador	SV839700AV	1
52	Porca de acoplamento	--	1
53	Anel de aperto	--	1
54	Bucha	▼	1
55	Anel em "O"	▲ ▼	1
56	Haste da válvula	▼	1
57	Mola da válvula	▲ ▼	1
58	Anel em "O"	▲ ▼	1
59	Tampão da válvula	▼	1
60	Chave de boca	--	1
61	Chave inglesa (para D.I. 15,9 mm)	--	1
62	Chave inglesa (para D.I. 22,2 mm)	--	1

CONJUNTOS DE PEÇAS DE REPOSIÇÃO

No. de Ref.	Descrição	Número da Peça
▲	Kit de afinação	SV155501AV
■	Kit do regulador	SV155502AV
●	Kit de engrenagem cônico	SV155503AV
◆	Conjunto do motor	SV155507AV
▼	Kit da válvula do disparador	SV155508AV
--	Não disponível	