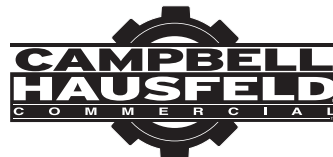
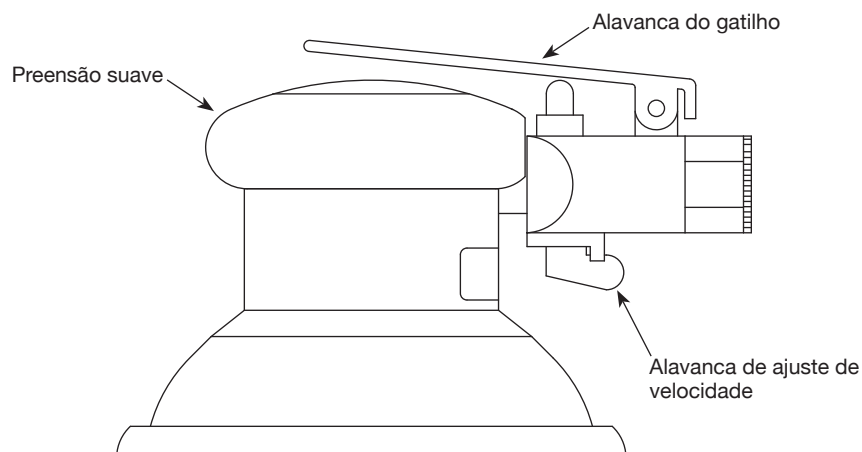


## Lixadeira Roto-Orbital



MODELOS: CL156500AV, CL156570AV



### Descrição

As lixadeira roto-orbital produzem rápida e eficientemente acabamentos livres de marcas circulares em superfícies de trabalho tais como lâminas de metal, madeira e materiais compostos. Incluso está de brinde um bloco de lixa moldado em uretano.

### Especificações

Consumo médio de ar . . . . .	388 l/min. @ 6,21 bar (70% de uso)
Consumo de ar cont. . . . .	555 l/min. @ 6,21 bar (100% de uso)
Pressão máxima de operação . . . . .	6,21 bar
Velocidade livre de RPM . . . . .	10,000
Padrão de órbita . . . . .	4,8 mm (3/16 pol.)
Controles. . . . .	Velocidade variável
Entrada de ar. . . . .	6,4 mm (1/4 pol.) NPT (Fêmea)
Orifício mínimo de mangueira . . . . .	9,5 mm (3/8 pol.)
Tamanho da empunhadura . . . . .	7,62 cm (3 pol.)
Peso . . . . .	0,82 kg
Tamanho do suporte . . . . .	12,7 cm (5 pol.)
Tipo do suporte	
CL156500AV . . . . .	PSA com face de vinil
CL156570AV . . . . .	Gancho e alça

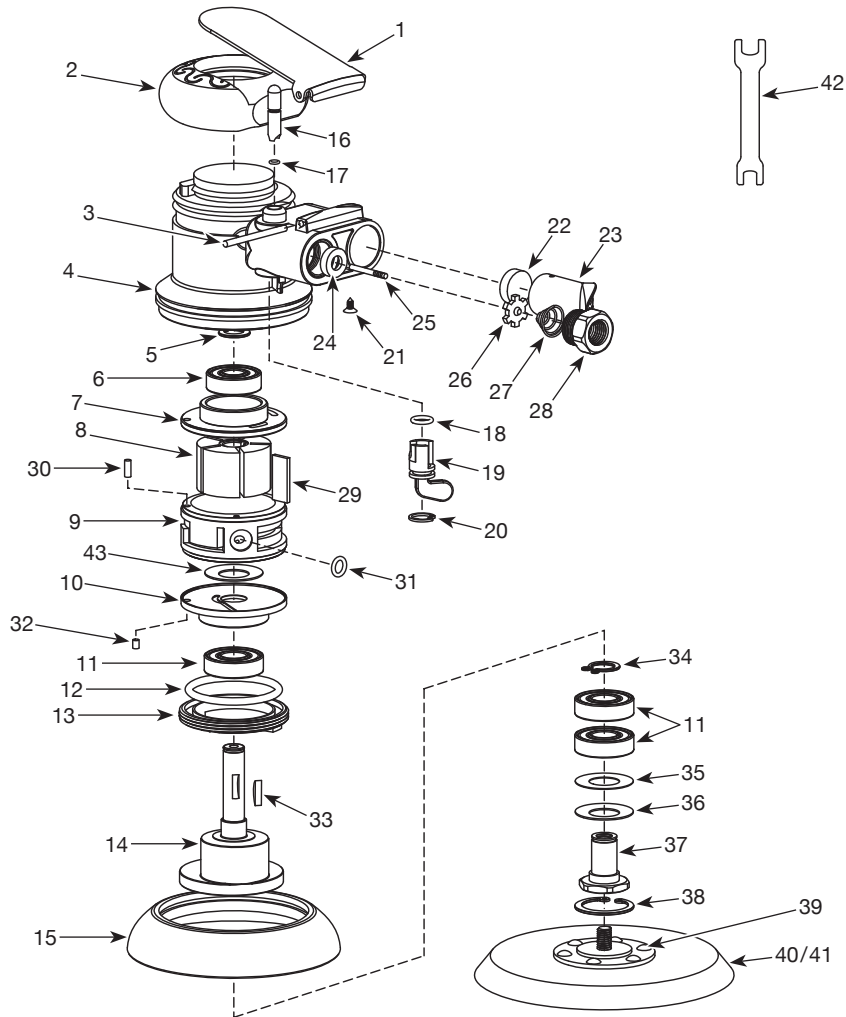
**Para peças de reposição ou assistência técnica,  
entre em contato com o seu distribuidor local**

Por favor forneça as seguintes informações:

- Número do modelo
- Número de série (se houver)
- Descrição e número da peça como mostrado na lista de peças

Envie as correspondências para:

Campbell Hausfeld  
Attn: Customer Service  
100 Production Drive  
Harrison, OH 45030 U.S.A.



**REGISTRE SEU PRODUTO ON-LINE AGORA!**  
<http://reg.ch-commercial.com>

**LISTA DE PEÇAS DE REPOSIÇÃO**

No. de Ref.	Descrição	Número da Peça	Qtd.
1	Alavanca do gatilho	■	1
2	Cabo	--	1
3	Pino de mola	■ ●	1
4	Alojamento	--	1
5	Anel de pressão	● ▼	1
6	Mancal	□	1
7	Placa traseira	□	1
8	Rotor	SV630000AV	1
9	Cylindro	○	1
10	Placa frontal	△	1
11	Mancal	▲ △	3
12	Anel em "O"	●	1
13	Porca	--	1
14	Haste	▲	1
15	Saia	--	1
16	Pino de estrangulamento	◆	1
17	Anel em "O"	◆	1
18	Anel em "O"	● ◆	1
19	Regulador	◆	1
20	Anel de encaixe interno	● ◆	1
21	Parafuso	--	1
22	Silenciador	◇	1
23	Pilha de exaustão	◇	1
24	Borracha de válvula	● ◆	1
25	Válvula	◆	1
26	Placa da válvula	◆	1
27	Mola	◆	1
28	Entrada	SV630300AV	1
29	Lâminas/Pás do Motor	▼	5
30	Pino de mola	● ○	1
31	Anel em "O"	○	1
32	Pino de mola	● ○	1
33	Chave	●	1
34	Anel de pressão	▲	1
35	Anel de feltro	▲ ●	1

*Continua na próxima página*

**LISTA DE PEÇAS DE REPOSIÇÃO (CONTINUAÇÃO)**

No. de Ref.	Descrição	Número da Peça	Qtd.
36	Tampa contra poeira	▲ ●	1
37	Fuso/retentor de suporte, 5/16 a 24	▲	1
38	Anel de encaixe interno	▲ ●	1
39	Espaçador	--	1
40	Bloco - gancho e alça	SV630400AV	1
41	Bloco - PSA com face de vinil	SV630500AV	1
41	Chave de suporte	--	1
43	Arruela	--	1

**CONJUNTOS DE PEÇAS DE REPOSIÇÃO**

No. de Ref.	Descrição	Número da Peça
▲	Unidade de fuso	SV631500AV
■	Kit de alavanca	SV631000AV
●	Kit de pequenas peças	SV631400AV
◆	Válvula pneumática e kit de ajuste de velocidade	SV631100AV
▼	Kit de escapamento	SV630600AV
△	Unidade de placa final frontal	SV630900AV
□	Unidade de placa final traseira	SV630800AV
○	Conjunto do cilindro	SV630700AV
◇	Kit de exaustão	SV631300AV
--	Não disponível	