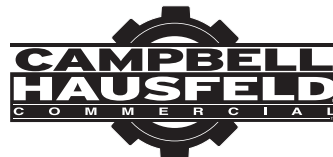
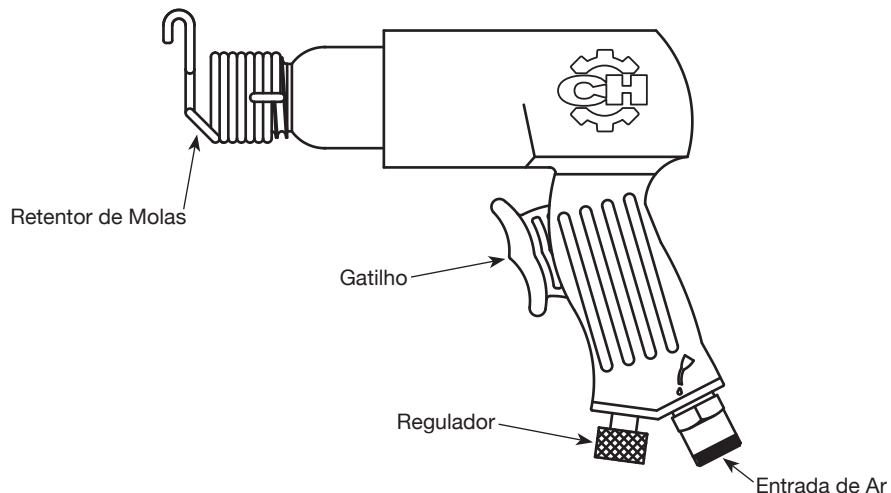


## Martelete Rebarbador de 2-5/8 pol. (6,67 cm)



MODELO: CL153400AV



### Descrição

Marteletes pneumáticos foram desenvolvidos para cortar metal ou parafusos enferrujados e remover argamassa de blocos de cimento ou tijolos. Utiliza brocas de badame cônicas Parker 401. O regulador permite o controle de trabalhos de precisão.

### Especificações

Consumo médio de ar . . . 311,5 l/min. @ 6,21 bar  
(60% de uso)  
Consumo de ar cont. . . . . 521 l/min. @ 6,21 bar  
(100% de uso)  
Pressão máxima de operação . . . . . 6,21 bar  
Entrada de ar . . . . . 6,4 mm (1/4 pol.) NPT  
(Fêmea)  
Orifício mínimo  
de mangueira . . . . . 9,5 mm (3/8 pol.)  
Golpes por minuto . . . . . 3,500  
Comprimento do curso . . . . 6,67 cm (2-5/8 pol.)  
Diâmetro do mandril  
do badame . . . . . Fita Parker 0.401  
Peso . . . . . 1,59 kg

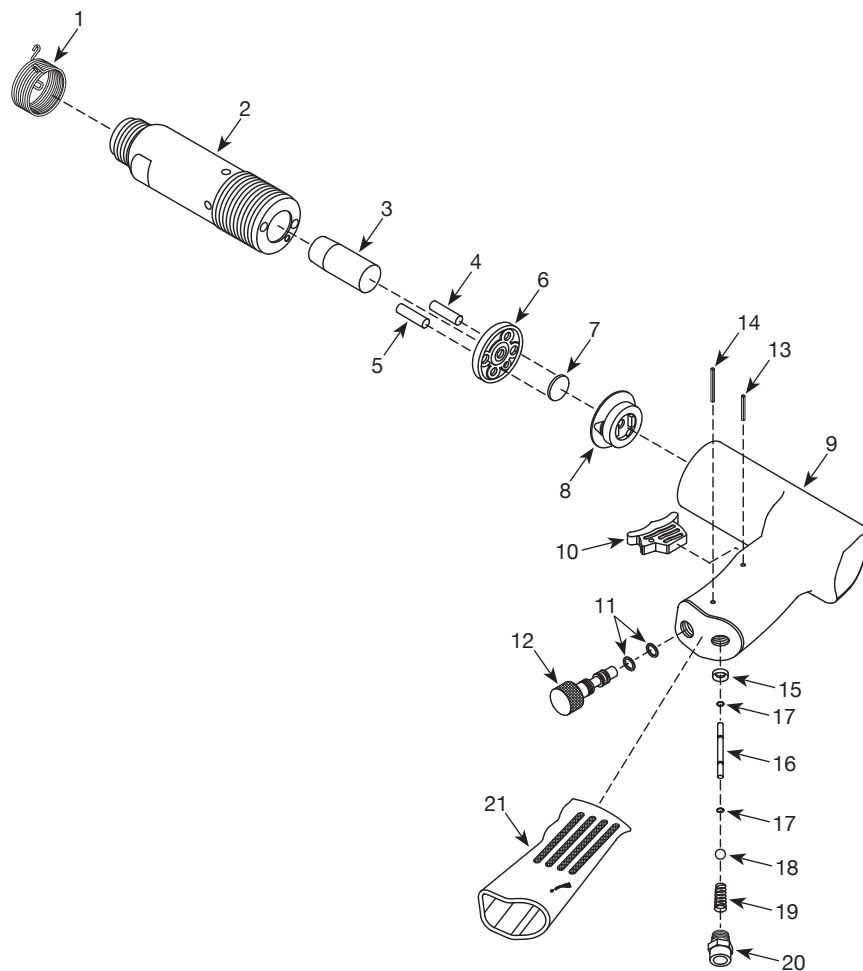
**Para peças de reposição ou assistência técnica,  
entre em contato com o seu distribuidor local**

Por favor forneça as seguintes informações:

- Número do modelo
- Número de série (se houver)
- Descrição e número da peça como mostrado na lista de peças

Envie as correspondências para:

Campbell Hausfeld  
Attn: Customer Service  
100 Production Drive  
Harrison, OH 45030 U.S.A.



**REGISTRE SEU PRODUTO ON-LINE AGORA!**  
<http://reg.ch-commercial.com>

**LISTA DE PEÇAS DE REPOSIÇÃO**

No. de Ref.	Descrição	Número da Peça	Qtd.
1	Retentor de molas	◆	1
2	Cilindro	■	1
3	Pistão	■	1
4	Pino de válvula (pequeno)	▲	1
5	Pino de válvula (grande)	▲	1
6	Caixa de válvulas inferior	▲	1
7	Disco da válvula	▲ ●	1
8	Caixa de válvula superior	▲	1
9	Corpo da ferramenta	--	1
10	Gatilho	--	1
11	Anel em "O"	●	2
12	Regulador	--	1
13	Pino de rotação	●	1
14	Pino de rotação	●	1
15	Assento	●	1
16	Haste da Válvula	●	1
17	Anel em "O"	●	2
18	Esfera	●	1
19	Mola (cônica)	●	1
20	Casquilho de entrada com tela	SV870800AV	1
21	Alça	--	1
22	Retentor de conexão rápida (não mostrado)	PA103901AV	1

**CONJUNTOS DE PEÇAS DE REPOSIÇÃO**

No. de Ref.	Descrição	Número da Peça
▲	Kit de unidade de válvula	SV153401AV
■	Kit de cilindro/pistão	SV153402AV
●	Kit de afinação	SV153405AV
◆	Retentor de molas (Qtd. 2)	MP289600AV
--	Não disponível	

