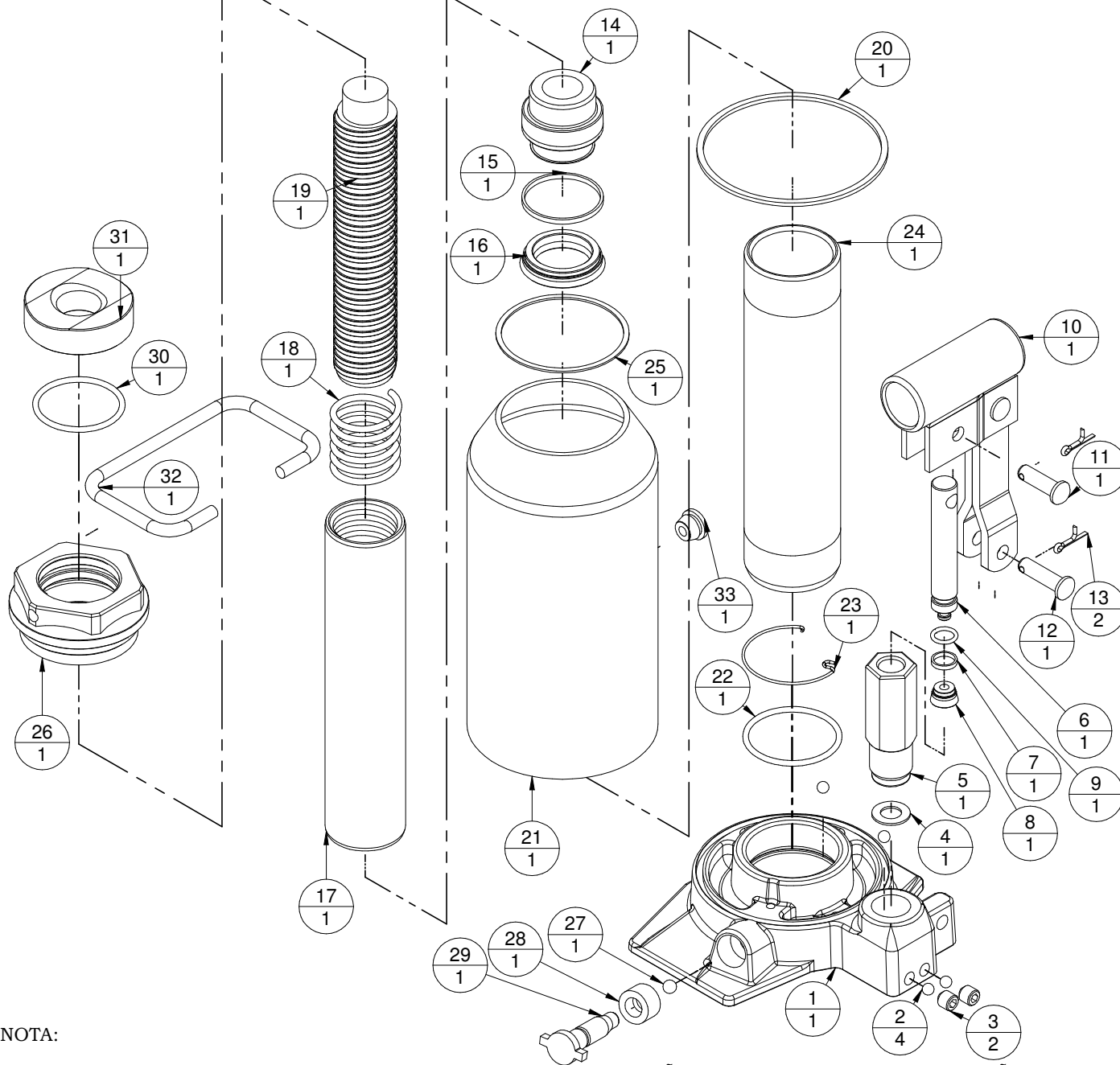


# MACACO HIDRAULICO MT- 8 TON - CÓDIGO 8300



Número do Item	Código da Peça	Peça	Quantidade
1	8336	BASE	1
2	2505	ESFERA	4
3	2538	PARAFUSO ALLEN M8x1.25mm	2
4	1508	ARRUELA DE LATÃO	1
5	4009	GUIA SEXTAVADO	1
6	2511	PISTÃO INJETOR	1
7	2513_1	ANEL ANTI-EXTRUSÃO	1
8	2513	GAXETA	1
9	2512	ANEL DO PISTÃO INJETOR	1
10	2516C	CONJUNTO CATRACA	1
11	2514	PINO DO INJETOR	1
12	2520	PINO INF. SUP. DA CATRACA	1
13	2515	CONTRA PINO	2
14	8330	EMBOLO	1
15	8331_1	ANEL ANTI-EXTRUSÃO DA GAXETA DA HASTE	1
16	8331	GAXETA DA HASTE	1
17	8332	HASTE	1
18	8306	MOLA	1
19	8333	FUSO	1
20	1321	ANEL CHATO DO CANECO	1
21	8325	CANECO DE DEPOSITO	1
22	8341	ANEL DE VEDAÇÃO DE CILINDRO	1
23	8308	ANEL DE RETENÇÃO DA VÁLVULA DO PESO	1
24	8329	CILINDRO	1
25	8328	ANEL DE FIBRA	1
26	8327	PORCA GUIA	1
27	2501	ESFERA	1
28	2502	RETENTOR DO FECHADOR	1
29	2500	PARAFUSO FECHADOR	1
30	8326	ANEL DA PORCA GUIA	1
31	8034	CABEÇA DE APOIO	1
32	5523	ALÇA	1
33	2522	TAMPÃO DO NIVEL DO ÓLEO	1

NOTA:

O PRESENTE DESENHO DESTINA-SE EXCLUSIVAMENTE A ORIENTAÇÃO PARA A CORRETA IDENTIFICAÇÃO DAS PEÇAS DE REPOSIÇÃO.

A BOVENAU RESERVA-SE O DIREITO DE ALTERAR O PRODUTO SEM PRÉVIO AVISO.