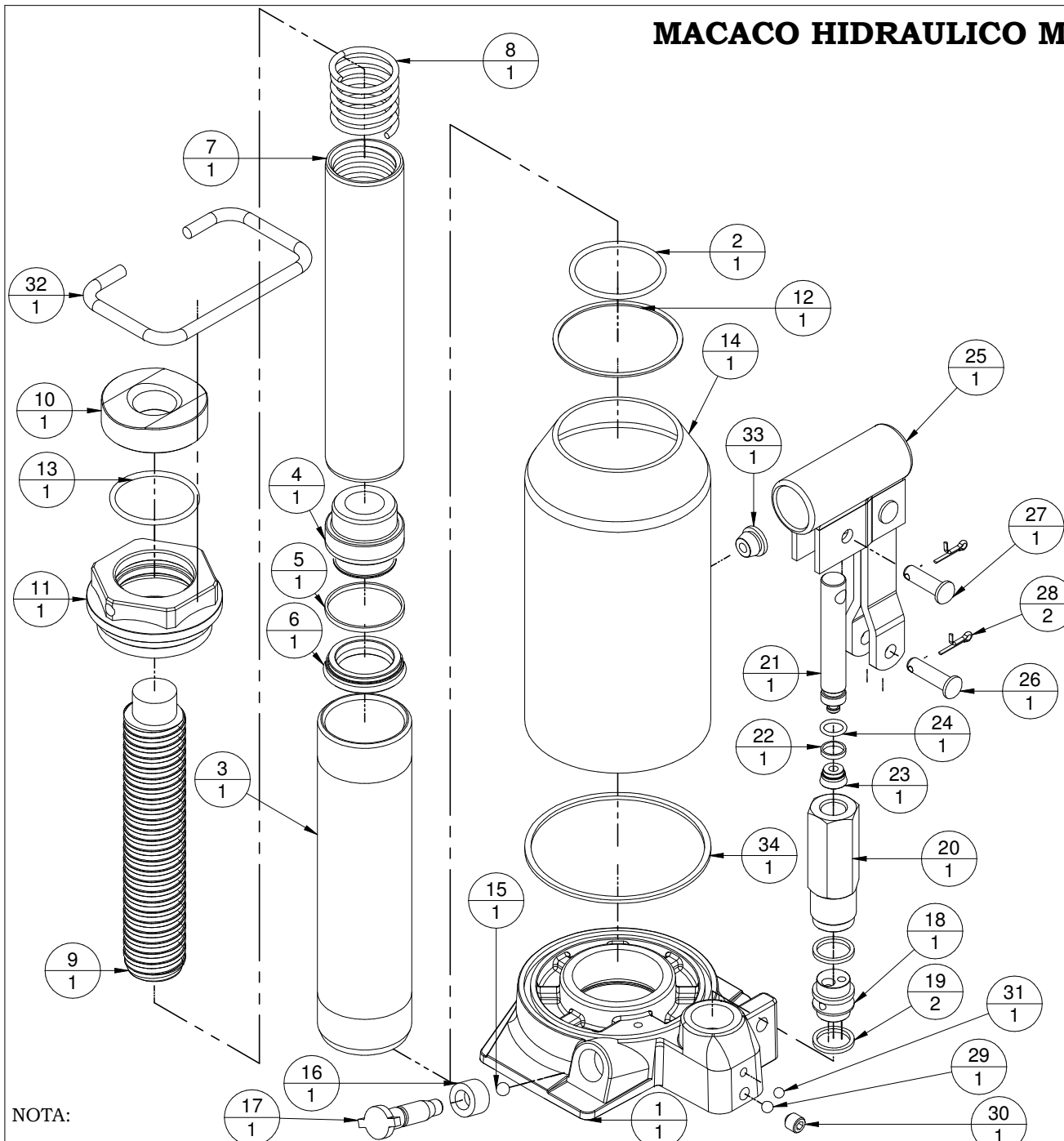


MACACO HIDRAULICO MT 8 TON - CÓDIGO 8400



NOTA:

O PRESENTE DESENHO DESTINA-SE EXCLUSIVAMENTE A ORIENTAÇÃO PARA A CORRETA IDENTIFICAÇÃO DAS PEÇAS DE REPOSIÇÃO.
A BOVENAU RESERVA-SE O DIREITO DE ALTERAR O PRODUTO SEM PRÉVIO AVISO.

Número do Ítem	Código da Peça	Peça	Quantidade
1	1336	BASE	1
2	8341	ANEL DE VEDAÇÃO DE CILINDRO	1
3	8429	CILINDRO	1
4	8330	EMBOLO	1
5	8331_1	ANEL ANTI-EXTRUSÃO DA GAXETA DA HASTE	1
6	8331	GAXETA DA HASTE	1
7	8332	HASTE	1
8	8306	MOLA	1
9	8333	FUSO	1
10	8034	CABEÇA DE APOIO	1
11	8327	PORCA GUIA	1
12	8328	ANEL DE FIBRA	1
13	8326	ANEL DA PORCA GUIA	1
14	8425	CANECO DE DEPOSITO	1
15	2501	ESFERA	1
16	2502	RETENTOR DO FECHADOR	1
17	2500	PARAFUSO FECHADOR	1
18	1750	VALVULA	1
19	30067	ANEL DE VEDAÇÃO DA VÁLVULA	2
20	40009	GUIA SEXTAVADA	1
21	2511	PISTÃO INJETOR	1
22	2513_1	ANEL ANTI-EXTRUSÃO	1
23	2513	GAXETA	1
24	2512	ANEL DO PISTÃO INJETOR	1
25	2516C	CONJUNTO CATRACA	1
26	2520	PINO INF. SUP. DA CATRACA	1
27	2514	PINO DO INJETOR	1
28	2515	CONTRA PINO	2
29	2505	ESFERA	1
30	2538	PARAFUSO ALLEN M8x1.25mm	1
31	1705	ESFERA	1
32	5523	ALÇA	1
33	2522	TAMPÃO DO NIVEL DO ÓLEO	1
34	1321	ANEL CHATO DO CANECO	1