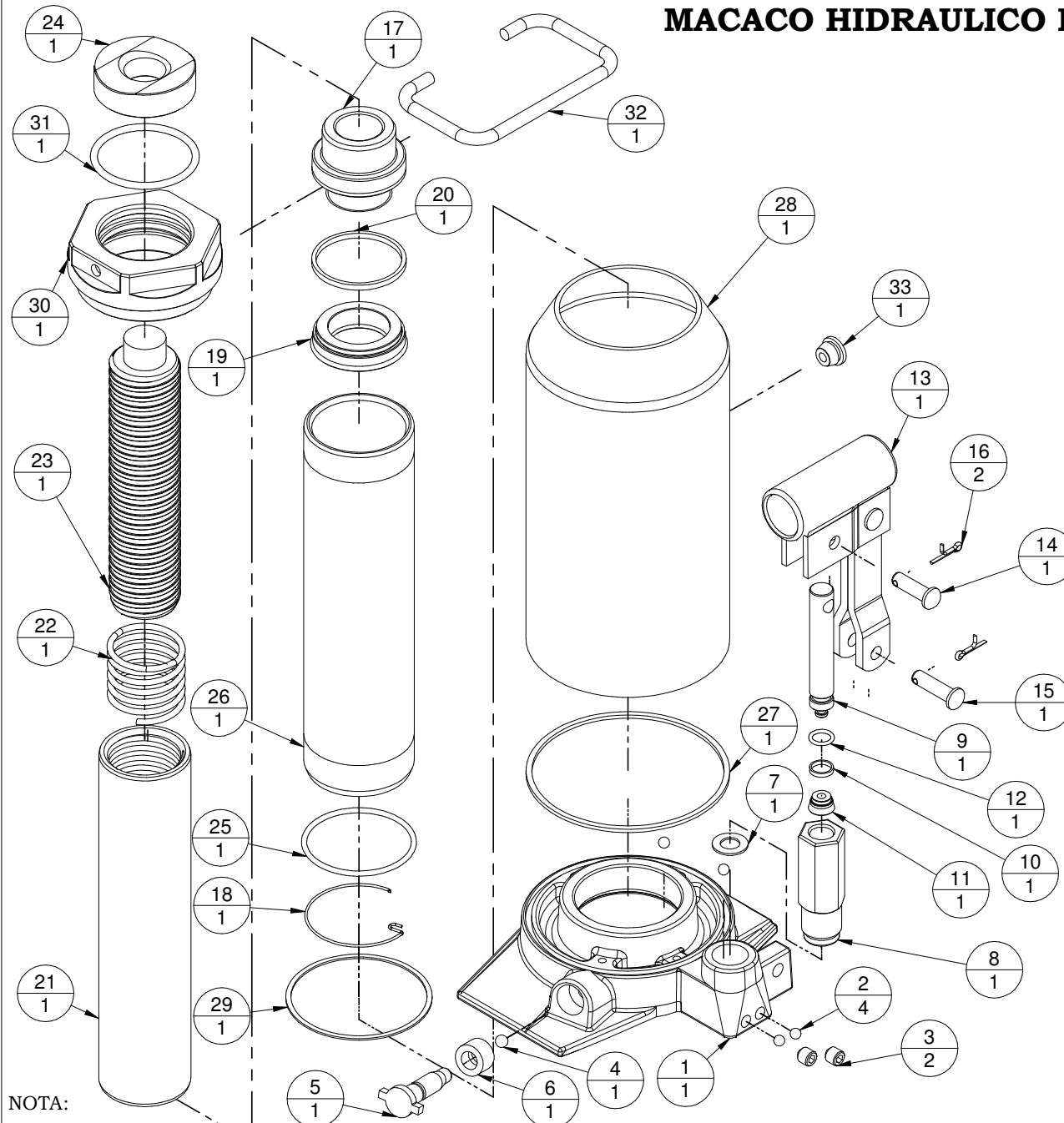


# MACACO HIDRAULICO MT- 12C TON - CÓDIGO 12100



NOTA:

O PRESENTE DESENHO DESTINA-SE EXCLUSIVAMENTE A ORIENTAÇÃO PARA A CORRETA IDENTIFICAÇÃO DAS PEÇAS DE REPOSIÇÃO.

A BOVENAU RESERVA-SE O DIREITO DE ALTERAR O PRODUTO SEM PRÉVIO AVISO.

Número do Ítem	Código da Peça	Peça	Quantidade
1	12136	BASE	1
2	2505	ESFERA	4
3	2538	PARAFUSO ALLEN M8x1.25mm	2
4	2501	ESFERA	1
5	2500	PARAFUSO FECHADOR	1
6	2502	RETENTOR DO FECHADOR	1
7	1508	ARRUELA DE LATÃO	1
8	4009	GUIA SEXTAVADO	1
9	2511	PISTÃO INJETOR	1
10	2513_1	ANEL ANTI-EXTRUSÃO	1
11	2513	GAXETA	1
12	2512	ANEL DO PISTÃO INJETOR	1
13	2516C	CONJUNTO CATRACA	1
14	2514	PINO DO INJETOR	1
15	2520	PINO INF. SUP. DA CATRACA	1
16	2515	CONTRA PINO	2
17	12130	EMBOLO	1
18	2506	ANEL DE RETENÇÃO DA VALVULA DO PESO	1
19	12131	GAXETA DA HASTE	1
20	12131_1	ANEL ANTI-EXTRUSÃO DA GAXETA DA HASTE	1
21	12132	HASTE	1
22	12106	MOLA DA HASTE	1
23	12133	FUSO REGULADOR	1
24	8034	CABEÇA DE APOIO	1
25	12141	ANEL DE VEDAÇÃO DO CILINDRO	1
26	12129	CILINDRO	1
27	2521	ANEL CHATO	1
28	12125	CANECO DE DEPÓSITO	1
29	2537	ANEL CHATO DE FIBRA	1
30	12127	PORCA GUIA	1
31	15026	ANEL O-RING DA PORCA GUIA	1
32	2523	ALÇA	1
33	2522	TAMPÃO DO NIVEL DO ÓLEO	1