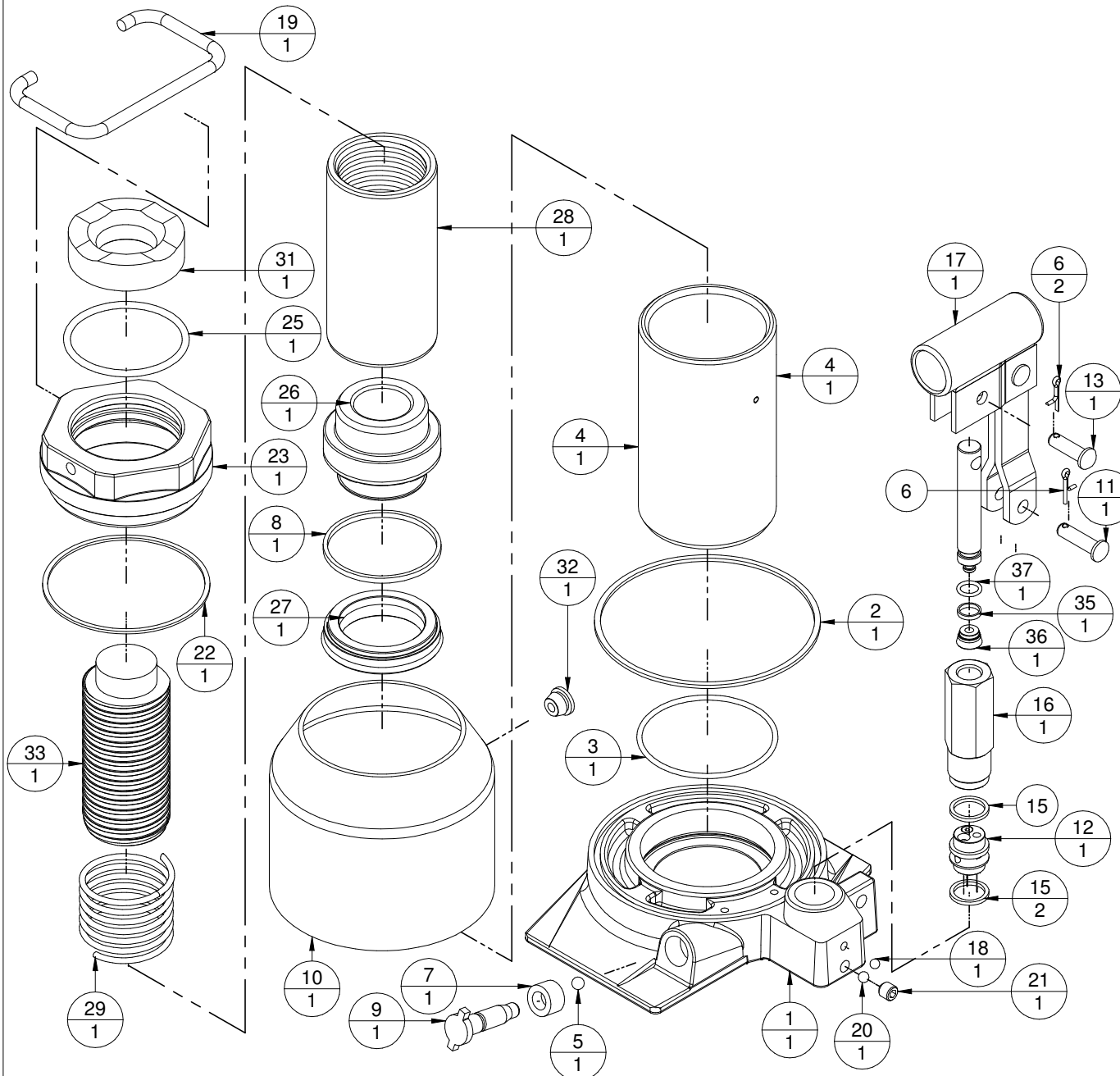


# MACACO HIDRÁULICO 21100 - MT 20B TON.



Número do Item	Código da Peça	Peça	Quantidade
1	21136	BASE	1
2	20021	ANEL CHATO DO CANECO	1
3	20041	ANEL DE VEDAÇÃO DO CILINDRO	1
4	21129	CILINDRO	1
5	2501	ESFERA	1
6	2515	CONTRA PINO	2
7	2502	RETENTOR DO FECHADOR	1
8	20031_1	ANEL ANTI-EXTRUSÃO DA GAXETA DA HASTE	1
9	2500	PARAFUSO FECHADOR	1
10	21125	CANECO DE DEPÓSITO	1
11	2520	PINO INF. SUP. DA CATRACA	1
12	30050	VÁLVULA DE ALIVIO	1
13	2514	PINO DO INJETOR	1
15	30067	ANEL DE VEDAÇÃO DA VÁLVULA	2
16	40009	GUIA SEXTAVADA	1
17	2516C	CONJUNTO CATRACA	1
18	1705	ESFERA	1
19	10026	ALÇA	1
20	2505	ESFERA	1
21	2538	PARAFUSO ALLEN M8x1.25mm	1
22	20028	ANEL DE FIBRA	1
23	20027	PORCA GUIA	1
25	20026	ANEL DA PORCA GUIA	1
26	20030	ÊMBOLO	1
27	20031	GAXETA	1
28	21132	HASTE	1
29	21106	MOLA DA HASTE	1
31	20034	CABEÇA DE APOIO	1
32	2522	TAMPÃO DO NIVEL DO ÓLEO	1
33	21133	FUSO REGULADOR	1
34*	2511	PISTÃO INJETOR	1
35	2513_1	ANEL ANTI-EXTRUSÃO	1
36	2513	GAXETA	1
37	2512	ANEL DO PISTÃO INJETOR	1

NOTA: O presente desenho destina-se exclusivamente a orientação para correta identificação das peças de reposição  
A BOVENAU reserva-se o direito de alterar o produto sem prévio aviso.