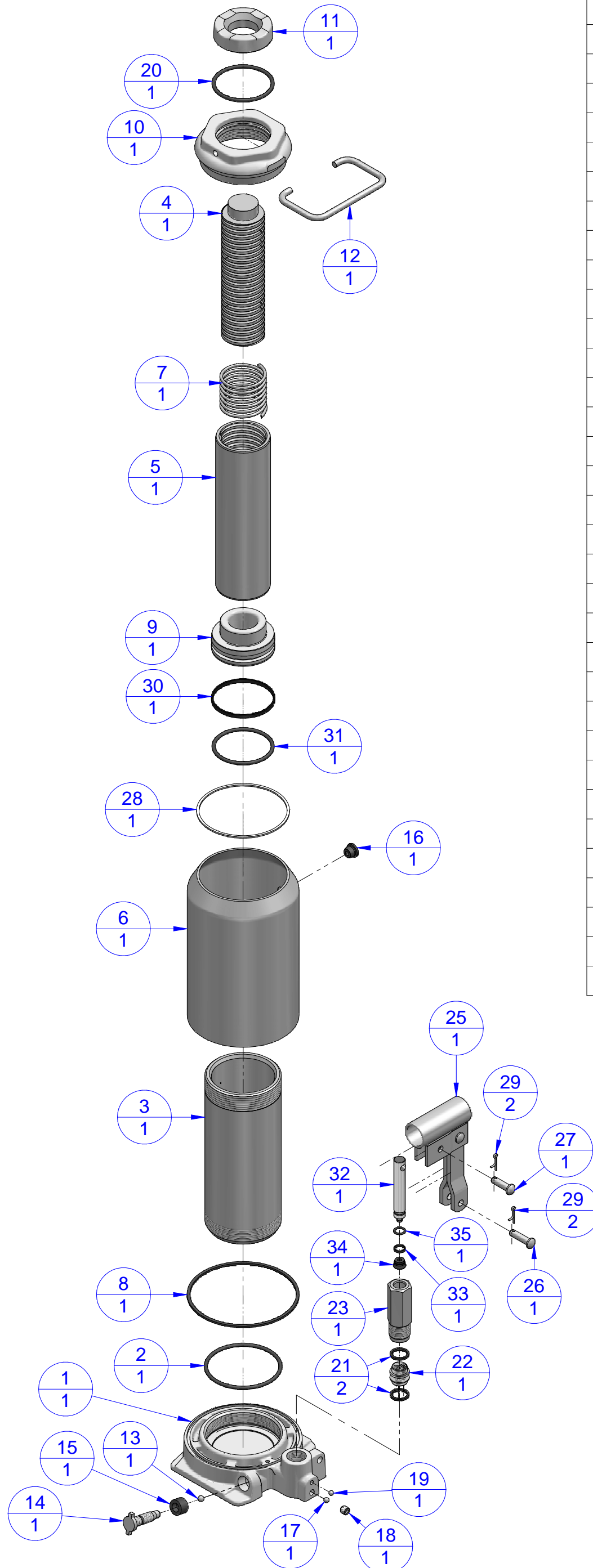


MACACO HIRÁULICO 25 TON - CÓDIGO 25600



N°	Código	Peça	Qt.
1	25636	BASE	1
2	25641	ANEL DE VEDAÇÃO DO CILINDRO	1
3	25629	CILINDRO	1
4	20233	FUSO REGULADOR	1
5	25632	HASTE	1
6	25625	CANECO DE DEPÓSITO	1
7	20206	MOLA DA HASTE	1
8	20021	ANEL CHATO DO CANECO	1
9	25630	EMBOLO	1
10	25627	PORCA GUIA	1
11	20034	CABEÇA DE APOIO	1
12	10026	ALÇA	1
13	2501	ESFERA	1
14	2500	PARAFUSO FECHADOR	1
15	2502	RETENTOR DO FECHADOR	1
16	2522	TAMPÃO DO NIVEL DO ÓLEO	1
17	2505	ESFERA	1
18	2538	PARAFUSO ALLEN M8x1.25mm	1
19	1705	ESFERA	1
20	20026	ANEL DA PORCA GUIA	1
21	30067	ANEL DE VEDAÇÃO DA VÁLVULA	2
22	30051	VÁLVULA DE ALIVIO	1
23	40009	GUIA SEXTAVADA	1
25	2516C	CONJUNTO CATRACA	1
26	2520	PINO INF. SUP. DA CATRACA	1
27	2514	PINO DO INJETOR	1
28	25628	ANEL DE NYLON	1
29	2515	CONTRA PINO	2
30	25637_I	ANEL ANTI EXTRUSÃO	1
31	25637	ANEL O' RING DO EMBOLO	1
32	2511	PISTÃO INJETOR	1
33	2513_I	ANEL ANTI-EXTRUSÃO	1
34	2513	GAXETA	1
35	2512	ANEL DO PISTÃO INJETOR	1

NOTA:

O PRESENTE DESENHO DESTINA-SE EXCLUSIVAMENTE A ORIENTAÇÃO PARA A CORRETA IDENTIFICAÇÃO DAS PEÇAS DE REPOSIÇÃO.
A BOVENAU RESERVA-SE O DIREITO DE ALTERAR O PRODUTO SEM PRÉVIO AVISO.