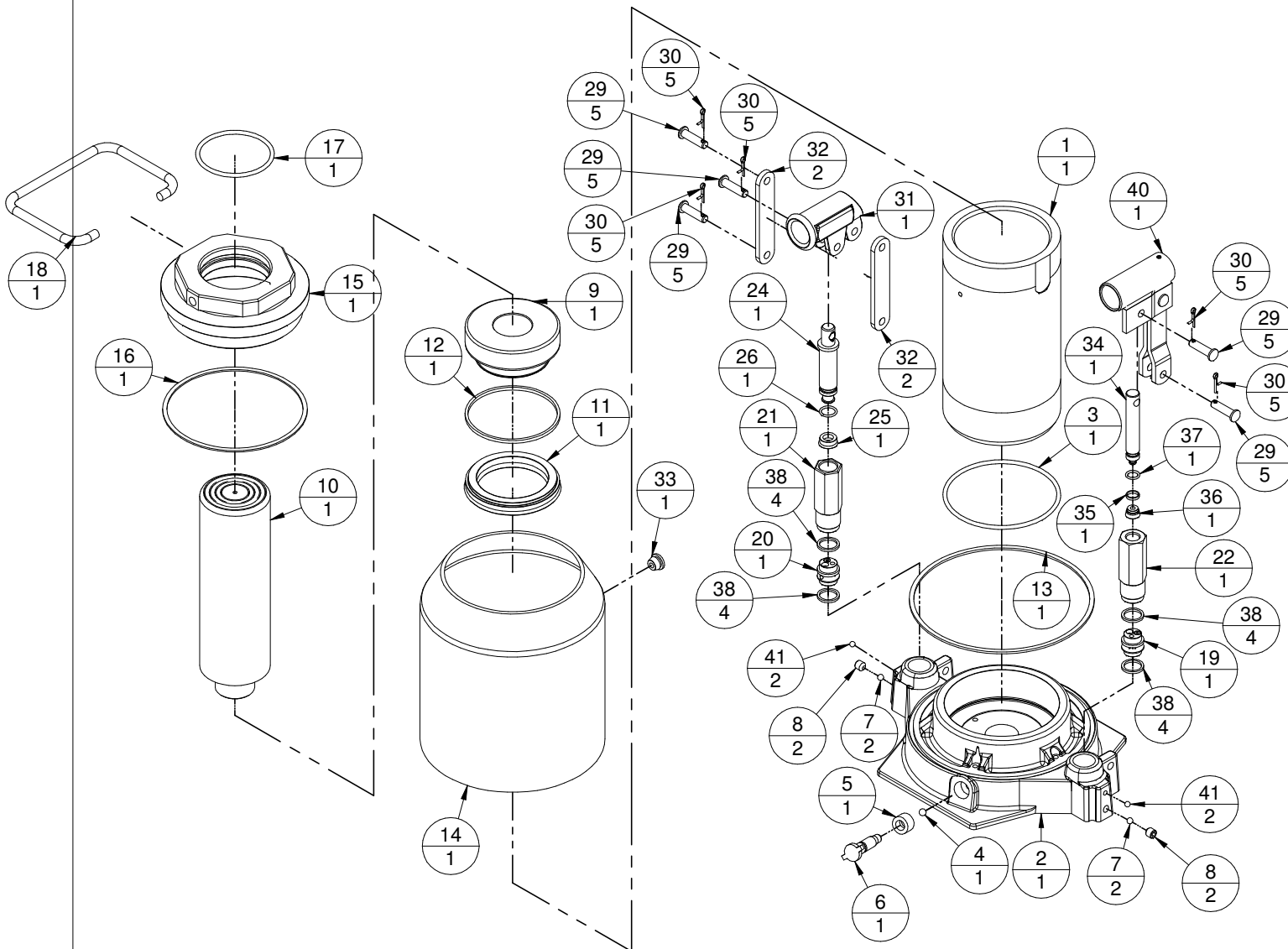


# MACACO HIDRÁULICO 40000 - MT 40 TON.



Número do Ítem	Código da Peça	Peça	Quantidade
1	40029	CILINDRO	1
2	40036	BASE	1
3	40041	ANEL DE VEDAÇÃO DO CILINDRO	1
4	2501	ESFERA	1
5	2502	RETENTOR DO FECHADOR	1
6	2500	PARAFUSO FECHADOR	1
7	2505	ESFERA	2
8	2538	PARAFUSO ALLEN M8x1,25mm	2
9	40030	ÊMBOLO	1
10	40032	HASTE	1
11	40031	GAXETA DA HASTE	1
12	40031_1	ANEL ANTI-EXTRUSÃO	1
13	35021	ANEL CHATO DO CANECO	1
14	40025	CANECO	1
15	40027	PORCA GUIA	1
16	35028	ANEL CHATO DE FIBRA	1
17	30026	ANEL DA PORCA GUIA	1
18	30023	ALÇA	1
19	30050	VÁLVULA DE ALIVIO	1
20	30051	VÁLVULA DE ALIVIO	1
21	G12009	GUIA SEXTAVADA	1
22	40009	GUIA SEXTAVADA	1
24	G12011	PISTÃO INJETOR DA BOMBA RÁPIDA	1
25	G12013	GAXETA DO PISTÃO DA BOMBA RÁPIDA	1
26	G12012	ANEL O' RING	1
29	2520	PINO INF. SUP. DA CATRACA	5
30	2515	CONTRA PINO	5
31	G12016	CATRACA	1
32	G12018	SUPORTE DA CATRACA	2
33	2522	TAMPÃO DO NIVEL DO ÓLEO	1
34	2511	PISTÃO INJETOR	1
35	2513_1	ANEL ANTI-EXTRUSÃO	1
36	2513	GAXETA	1
37	2512	ANEL DO PISTÃO INJETOR	1
38	30067	ANEL DE VEDAÇÃO DA VÁLVULA	4
40	40016C	CONJUNTO CATRACA	1
41	1705	ESFERA	2

NOTA: O presente desenho destina-se exclusivamente a orientação para correta identificação das peças de reposição.  
 A BOVENAU reserva-se o direito de alterar o produto sem prévio aviso.  
 Atualizado em: 15/05/07