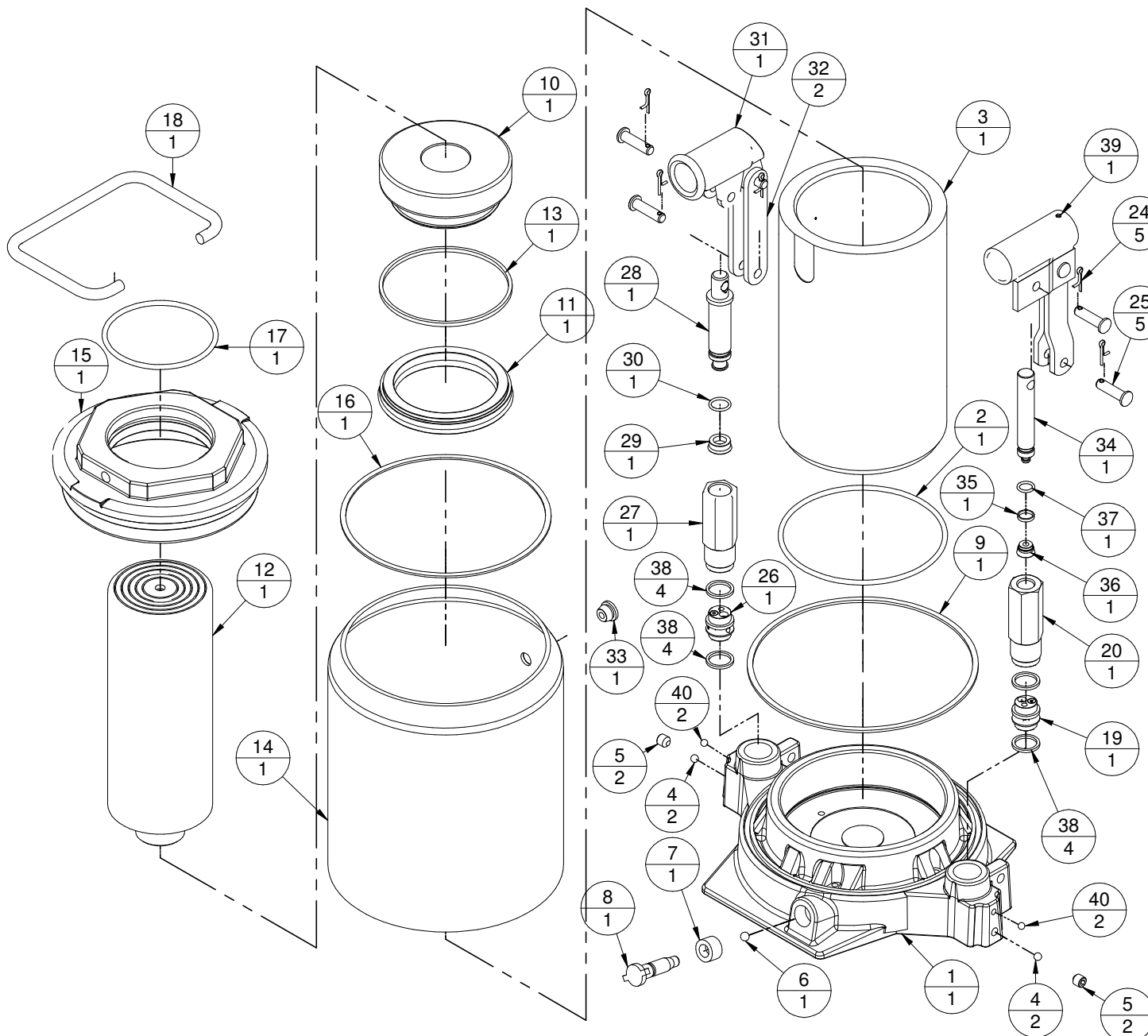


# MACACO HIDRÁULICO 50000 - MT 50 TON.



NOTA: O presente desenho destina-se exclusivamente a orientação para correta identificação das peças de reposição.  
A BOVENAU reserva-se o direito de alterar o produto sem prévio aviso.  
Atualizado em: 27/04/07

Número do Item	Código da Peça	Peça	Quantidade
1	50036	BASE	1
2	50041	ANEL DE VEDAÇÃO DO CILINDRO	1
3	50029	CILINDRO	1
4	2505	ESFERA	2
5	2538	PARAFUSO ALLEN M8x1.25mm	2
6	2501	ESFERA	1
7	2502	RETENTOR DO FECHADOR	1
8	2500	PARAFUSO FECHADOR	1
9	35021	ANEL CHATO DO CANECO	1
10	50030	ÊMBOLO	1
11	50031	GAXETA DA HASTE	1
12	50032	HASTE	1
13	50031_1	ANEL ANTI- EXTRUSÃO	1
14	50025	CANECO DE DEPÓSITO	1
15	50027	PORCA GUIA	1
16	50028	ANEL DE FIBRA	1
17	50026	ANEL DA PORCA GUIA	1
18	30023	ALÇA	1
19	30050	VÁLVULA DE ALIVIO	1
20	40009	GUIA SEXTAVADA	1
24	2515	CONTRA PINO	5
25	2520	PINO INF. SUP. DA CATRACA	5
26	30051	VÁLVULA DE ALIVIO	1
27	G12009	GUIA SEXTAVADA	1
28	G12011	PISTÃO INJETOR DA BOMBA RÁPIDA	1
29	G12013	GAXETA DO PISTÃO DA BOMBA RÁPIDA	1
30	G12012	ANEL O' RING	1
31	G12016	CATRACA	1
32	G12018	SUPORTE DA CATRACA	2
33	2522	TAMPÃO DO NIVEL DO ÓLEO	1
34	2511	PISTÃO INJETOR	1
35	2513_1	ANEL ANTI-EXTRUSÃO	1
36	2513	GAXETA	1
37	2512	ANEL DO PISTÃO INJETOR	1
38	30067	ANEL DE VEDAÇÃO DA VÁLVULA	4
39	40016C	CONJUNTO CATRACA	1
40	1705	ESFERA	2