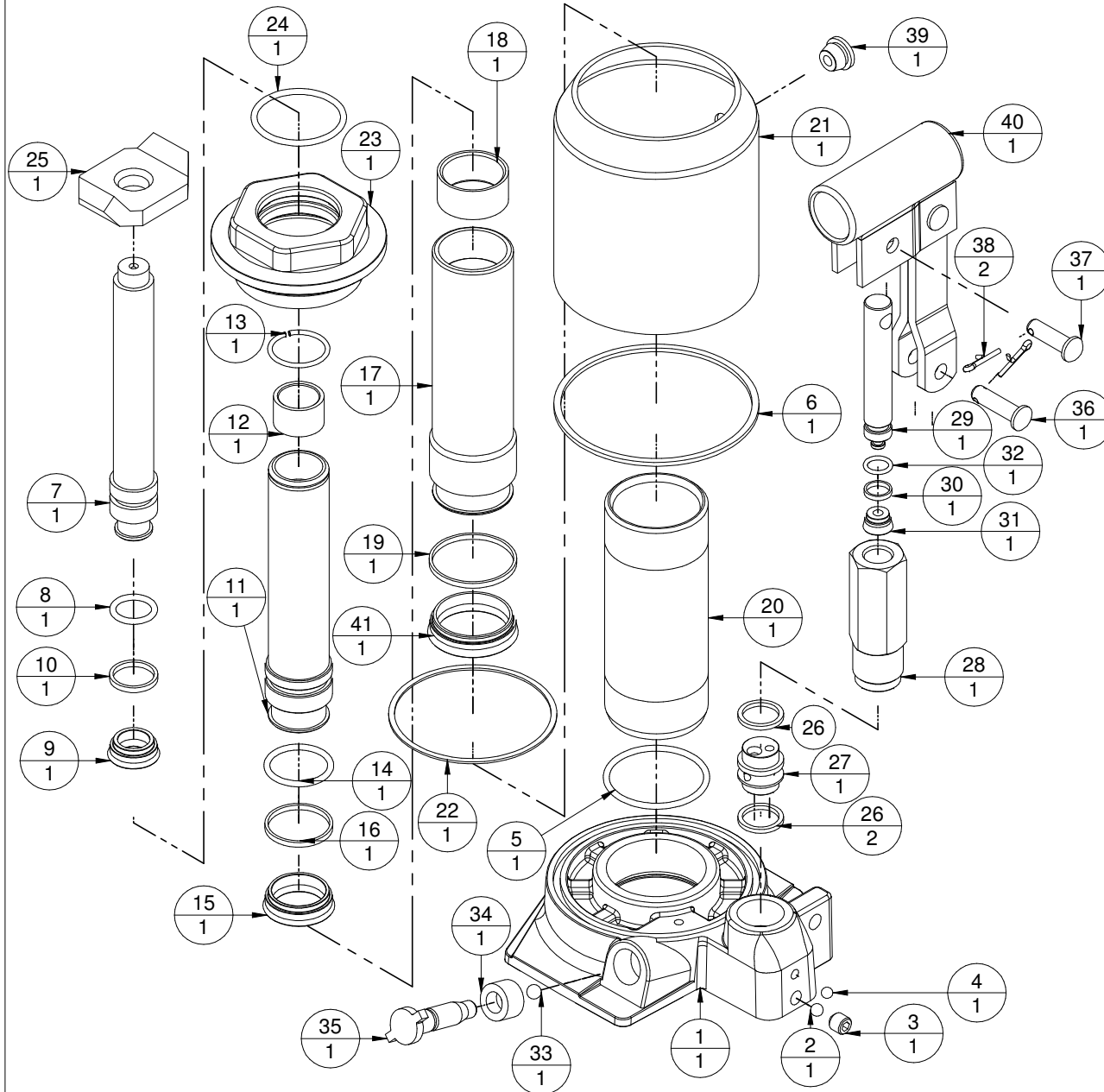


MACACO HIDRÁULICO I300 - EFT 1.5 TON.



Numero do Item	Código da Peça	Peça	Quantidade
1	1336	BASE	1
2	2505	ESFERA	1
3	2538	PARAFUSO ALLEN M8x1.25mm	1
4	1705	ESFERA	1
5	8341	ANEL DE VEDAÇÃO DE CILINDRO	1
6	1321	ANEL CHATO DO CANECO	1
7	1332	HASTE	1
8	1504	ANEL DA HASTE	1
9	1503	GAXETA DA HASTE	1
10	1503_1	ANEL ANTI-EXTRUSÃO DA GAXETA DA HASTE	1
11	1331	CILINDRO HASTE 2º ESTÁGIO	1
12	1530 A	BUCHA GUIA	1
13	1303	ANEL TRAVA DO CILINDRO HASTE 2º ESTÁGIO	1
14	1304	ANEL DO CILINDRO HASTE 2º ESTÁGIO	1
15	1502	GAXETA DO CILINDRO HASTE	1
16	1502_1	ANEL ANTI-EXTRUSÃO	1
17	1330	CILINDRO HASTE 1º ESTÁGIO	1
18	1330A	BUCHA GUIA DO CILINDRO HASTE 1º ESTÁGIO	1
19	8331_1	ANEL ANTI-EXTRUSÃO DA GAXETA DA HASTE	1
20	1329	CILINDRO	1
21	1325	CANECO DE DEPÓSITO	1
22	2537	ANEL CHATO DE FIBRA	1
23	1327	PORCA GUIA	1
24	1326	ANEL DA PORCA GUIA	1
25	1535	CABEÇA DE APOIO	1
26	30067	ANEL DE VEDAÇÃO DA VÁLVULA	2
27	1750	VALVULA	1
28	40009	GUIA SEXTAVADA	1
29	2511	PISTÃO INJETOR	1
30	2513_1	ANEL ANTI-EXTRUSÃO	1
31	2513	GAXETA	1
32	2512	ANEL DO PISTÃO INJETOR	1
33	2501	ESFERA	1
34	2502	RETENTOR DO FECHADOR	1
35	2500	PARAFUSO FECHADOR	1
36	2520	PINO INF. SUP. DA CATRACA	1
37	2514	PINO DO INJETOR	1
38	2515	CONTRA PINO	2
39	2522	TAMPÃO DO NÍVEL DO ÓLEO	1
40	2516C	CONJUNTO CATRACA	1
41	1302	GAXETA	1

NOTA: O presente desenho destina-se exclusivamente a orientação para correta identificação das peças de reposição
 A BOVENAU reserva-se o direito de alterar o produto sem prévio aviso.
 Atualizado em 14/05/07