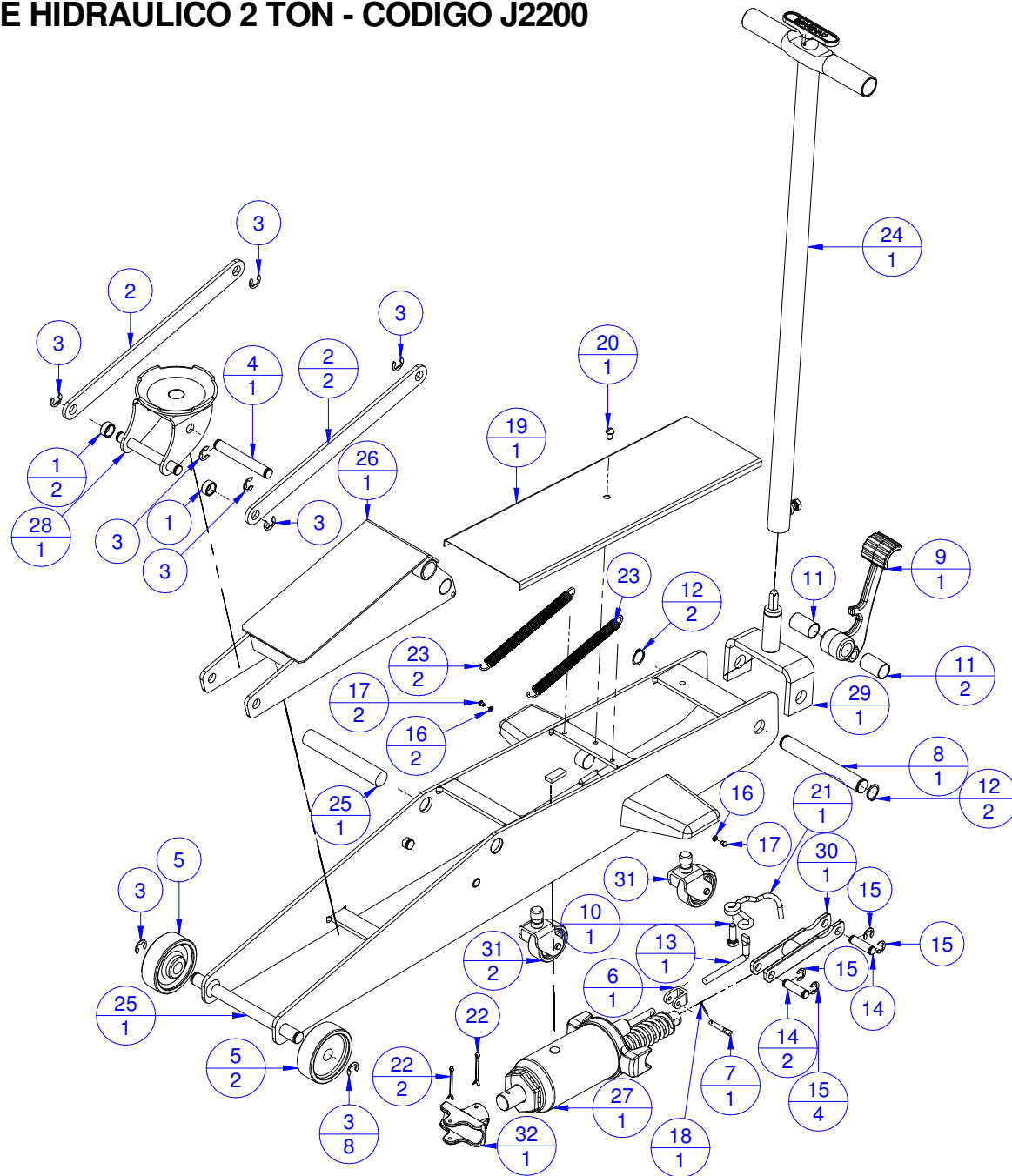


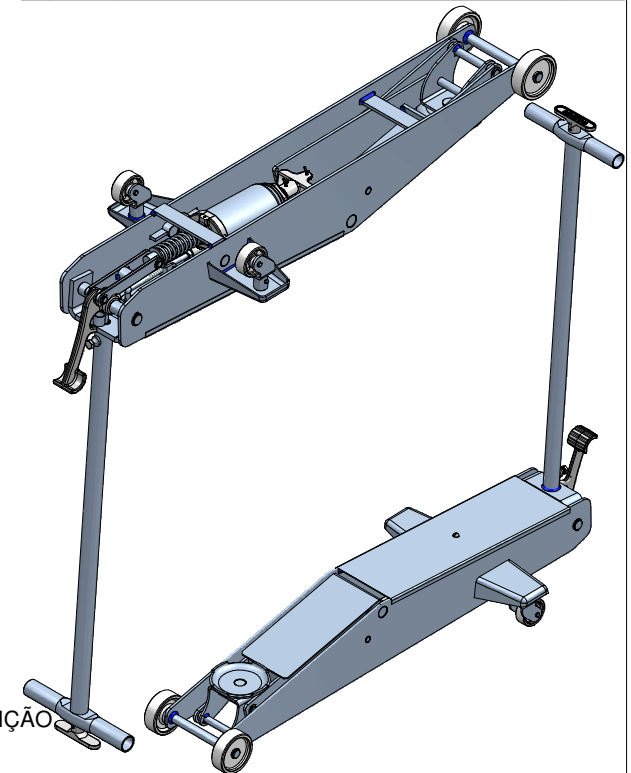
# JACARÉ HIDRÁULICO 2 TON - CÓDIGO J2200



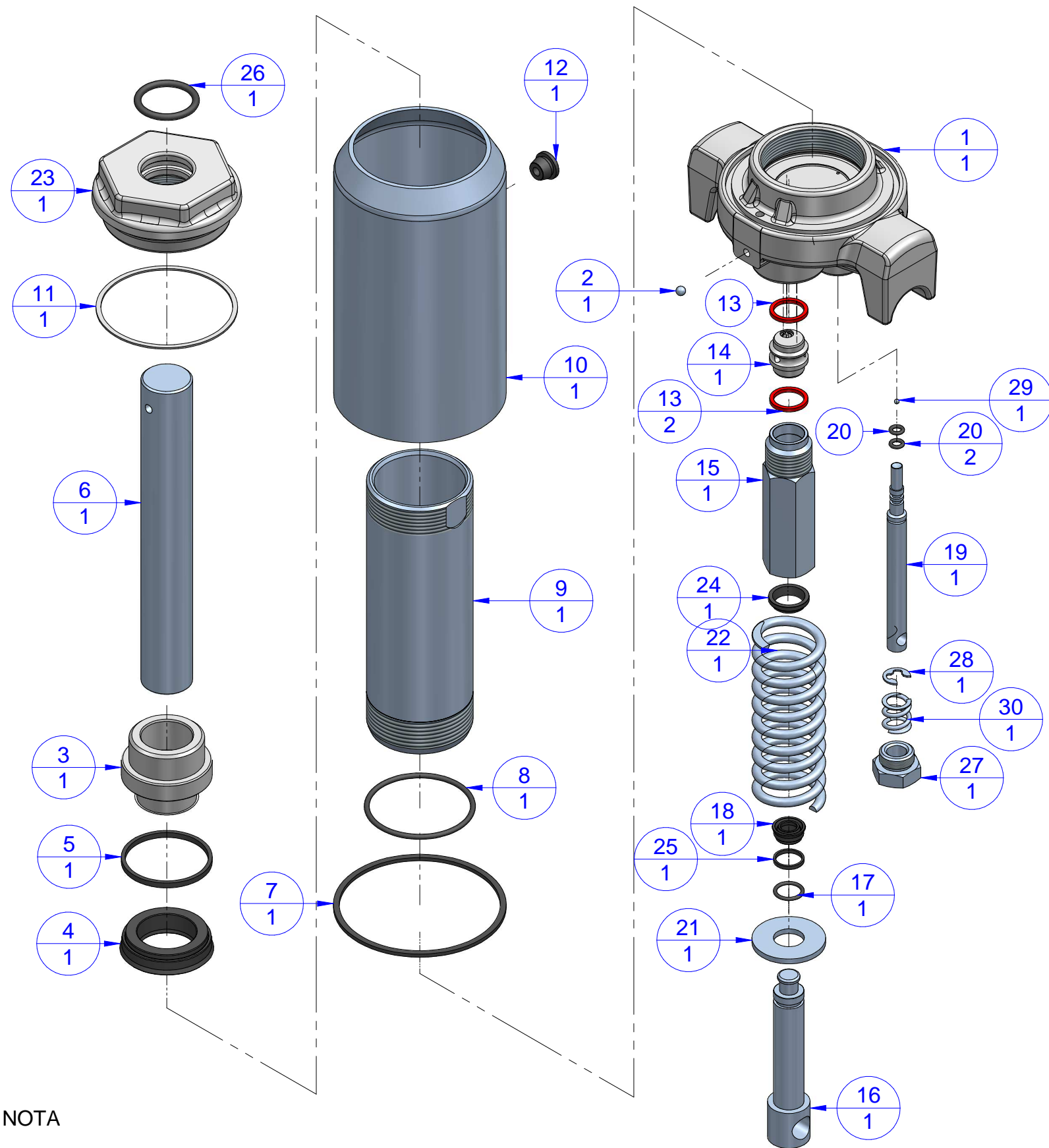
Nº	Cód.	Descrição	Quant.
1	J2090	ESPAÇADOR DO SUPORTE DA BANDEJA	2
2	J2287	TIRANTE DO BRAÇO MÓVEL	2
3	J2040	ANEL ELÁSTICO 3 DENTES Ø12mm.	8
4	J2289	EIXO SUPERIOR DA ARTICULAÇÃO DA BANDEJA	1
5	J2266	RODA DIANTEIRA	2
6	J2056	GARFO DO PARAFUSO FECHADOR	1
7	J2217	PINO TRAVA DO FECHADOR DO HIDRÁULICO	1
8	J2297	EIXO DO SUPORTE DA ALAVANCA	1
9	J2269	PEDAL DE APROXIMAÇÃO RÁPIDA	1
10	J2064	PARAFUSO SEXTAVADO 3/4 X 1.1/4"	1
11	J2248	ESPAÇADOR DO PEDAL DE APROXIMAÇÃO	2
12	J2005	ANEL Ø22 X 1.2mm.	2
13	J2057	PARAFUSO DE REGULAGEM DO FECHADOR	1
14	J2098	PINO DO PISTÃO INJETOR	2
15	J20105	PINO ELÁSTICO 3 DENTES 10mm. MODELO RS	4
16	J2035	ARUELA DE PRESSÃO 3/16"	2
17	J2034	PARAFUSO FENDA CAB. REDONDA 3/16 X 1/4"	2
18	J2014	CONTRA PINO	1
19	J2258	TAMPA	1
20	J2033	PARAFUSO FENDA CAB. RED. GALV. 5/16 X 5/8"	1
21	J2260	MOLA ACIONADORA DO FECHADOR	1
22	J22109	CONTRA PINO 5/32 X 2	2
23	J2063	MOLA DE RETORNO DO BRAÇO	2
24	J2055C	CONJUNTO ALAVANCA	1
25	J2299	ESTRUTURA	1
26	J2275C	BRAÇO MÓVEL	1
27	J2.2	JACARÉ	1
28	J2271C	CONJUNTO SUPORTE DA BANDEJA	1
29	J2273C	CONJUNTO SUPORTE DA ALAVANCA	1
30	J2219C	CONJUNTO TALA	1
31	J2265C	CONJUNTO RODA TRASEIRA	2
32	J2282	JUMELO DA ARTICULAÇÃO	1

NOTA:

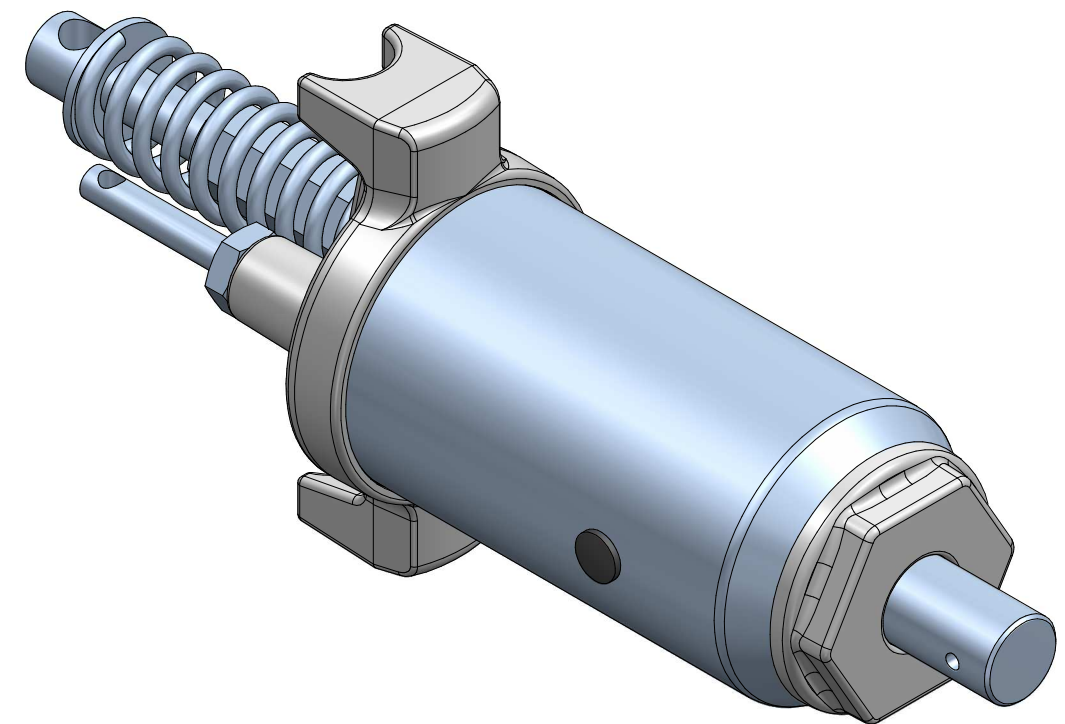
O PRESENTE DESENHO DESTINA-SE EXCLUSIVAMENTE A ORIENTAÇÃO PARA A CORRETA IDENTIFICAÇÃO DAS PEÇAS DE REPOSIÇÃO. A BOVENAU RESERVA-SE O DIREITO DE ALTERAR O PRODUTO SEM PRÉVIO AVISO.  
DATA DE REVISÃO: 05/06/15



# HIDRAULICO JACARÉ 2 TON - CÓDIGO J2.2



Nº	Código	Item	Qt.
1	J2236	BASE	1
2	1705	ESFERA	1
3	J2230	EMBOLO	1
4	12131	GAXETA DA HASTE	1
5	12131_1	ANEL ANTI-EXTRUSÃO DA GAXETA DA HASTE	1
6	J2232	HASTE	1
7	1321	ANEL CHATO DO CANECO	1
8	12141	ANEL DE VEDAÇÃO DO CILINDRO	1
9	J2229	CILINDRO	1
10	J2225	CANECO	1
11	2537	ANEL CHATO DE FIBRA	1
12	2522	TAMPÃO DO NIVEL DO ÓLEO	1
13	30067	ANEL DE VEDAÇÃO DA VÁLVULA	2
14	30050	VÁLVULA DE ALIVIO	1
15	J2209	GUIA	1
16	J2211	PISTÃO INJETOR	1
17	G12012	ANEL O' RING	1
18	G12013	GAXETA DO PISTÃO DA BOMBA RÁPIDA	1
19	J2245	PARAFUSO FECHADOR	1
20	J2012	ANEL DO PARAFUSO FECHADOR	2
21	J2404	ARRUELA DA MOLA	1
22	J2462	MOLA DO PISTÃO INJETOR	1
23	J2227	PORCA GUIA	1
24	J2210	RASPADOR DO GUIA DO INJETOR	1
25	G12013_1	ANEL ANTI-EXTRUSÃO	1
26	J2228	ANEL O'RING DA PORCA	1
27	J2245A	PORCA DE FECHAMENTO	1
28	J2283	ANEL ELASTICO - DIN 6799	1
29	J2268	ESFERA	1
30	J2261	MOLA DO FECHADOR	1



NTIFICAÇÃO DAS PEÇAS

## NOTA

O PRE  
DE REPOSIÇÃO.  
A BOVENAU RESERVA-SE O DIREITO DE ALTERAR O PRODUTO SEM PRÉVIO AVISO.  
DATA DE REVISÃO: 20/06/16