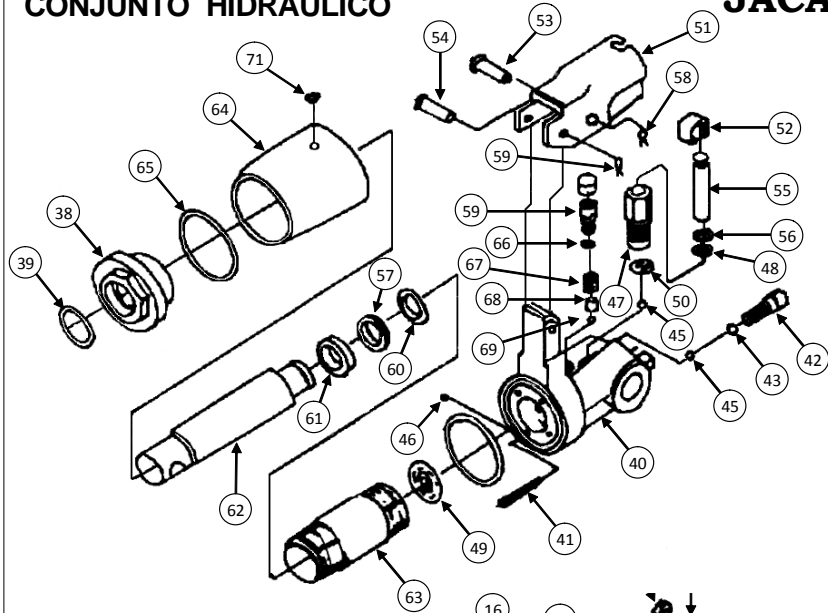
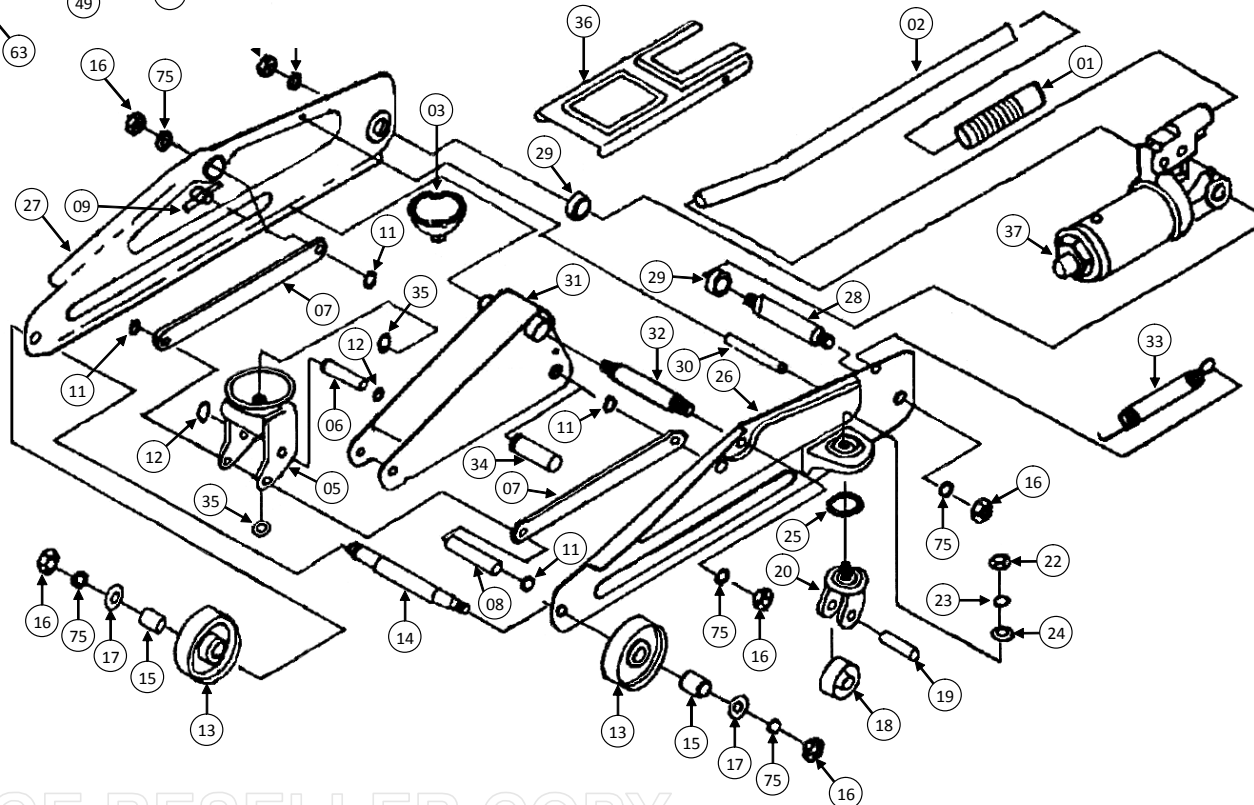


CONJUNTO HIDRÁULICO

JACARÉ HIDRÁULICO 2TON - CÓIGO J2301



ESTRUTURA



Número de peça	Peça	Quant.
01	PEGA MÃO DA ALAVANCA	1
02	ALAVANCA	1
03	BANDEJA DE APOIO MÓVEL	1
04	BANDEJA DE APOIO FIXA	1
05	SUPORTE DA BANDEJA	1
06	EIXO INFERIOR DO ARTICULADOR DA BANDEJA	1
07	TIRANTE DO BRAÇO MÓVEL	2
08	EIXO DO TIRANTE DO BRAÇO MÓVEL	1
11	ANEL RETENTOR	4
12	ANEL RETENTOR	2
13	RODA DIANTEIRA	2
14	EIXO DAS RODAS DIANTEIRAS	1
15	ESPAÇAMENTO DAS RODAS DIANTEIRAS	2
16	FORCA	6
17	ARRUELA LISA	2
18	RODA TRASEIRA	2
19	EIXO RODA TRASEIRA	2
20	SUPORTE DO EIXO DA RODA TRASEIRA	2
21	PARAFUSO FENDA	2
22	FORCA	2
23	ARRUELA DE PRESSÃO	2
24	ARRUELA LISA	2
25	CONJUNTO DE ESFERA	2
26	CHASSI ESQUERDO	1
27	CHASSI DIREITO	1
28	EIXO FIXAÇÃO DO HIDRÁULICO	1
29	ESPAÇADOR EIXO FIXAÇÃO DO HIDRÁULICO	1
30	EIXO DE FIXAÇÃO DO CHASSI	1
31	BRAÇO MÓVEL	1
32	EIXO DO ARTICULADOR DO HIDRÁULICO	1
33	MOLA	1
34	EIXO DE FIXAÇÃO DO TIRANTE DO BRAÇO MÓVEL	1
35	ANEL DE RETENÇÃO	2
36	TAMPA	1
37	CONJUNTO HIDRÁULICO	1
38	FORCA GUIA	1
39	ANEL ORIN'GG	1
40	BASE	1
41	PENTIRA DE FILTRO DO ÓLEO	1
42	PARAFUSO FECHADOR	1
43	ANEL DE VEDAÇÃO	1
45	ESFERA	2
46	ESFERA	1
47	GUIA SEXTAVADO	1
48	ANEL ORIN'G	1
49	ARRUELA	1
50	ARRUELA	1
51	CATRACA	1
52	SUPORTE DO PISTÃO INJETOR	1
53	PINO	1
54	PINO DA CATRACA	1
55	PISTÃO INJETOR	1
56	ANEL	1
57	ANEL	1
58	CONTRA PINO	1
59	CONTRA PINO	1
60	PRESSILIA	1
61	GAXETA VEDAÇÃO	1
62	HASTE	1
63	CILINDRO	1
64	CANECO	1
65	ANEL DE FIBRA DO CANECO	1
66	PARAFUSO DE AJUSTE VÁLVULA	1
67	ANEL ORIN'G	1
68	MOLA	1
69	GUIA DA MOLA	1
71	TAMPÃO DO ÓLEO	1
74	ALÍVIO	1
75	ARRUELA DE PRESSÃO	1
77	ANEL FIBRA CHATO DO CANECO	1

NOTA:

O PRESENTE DESENHO DESTINA-SE EXCLUSIVAMENTE A ORIENTAÇÃO PARA A CORRETA IDENTIFICAÇÃO DAS PEÇAS DE REPOSIÇÃO.

A BOVENAÚ RESERVA-SE O DIREITO DE ALTERAR O PRODUTO SEM PRÉVIO AVISO.