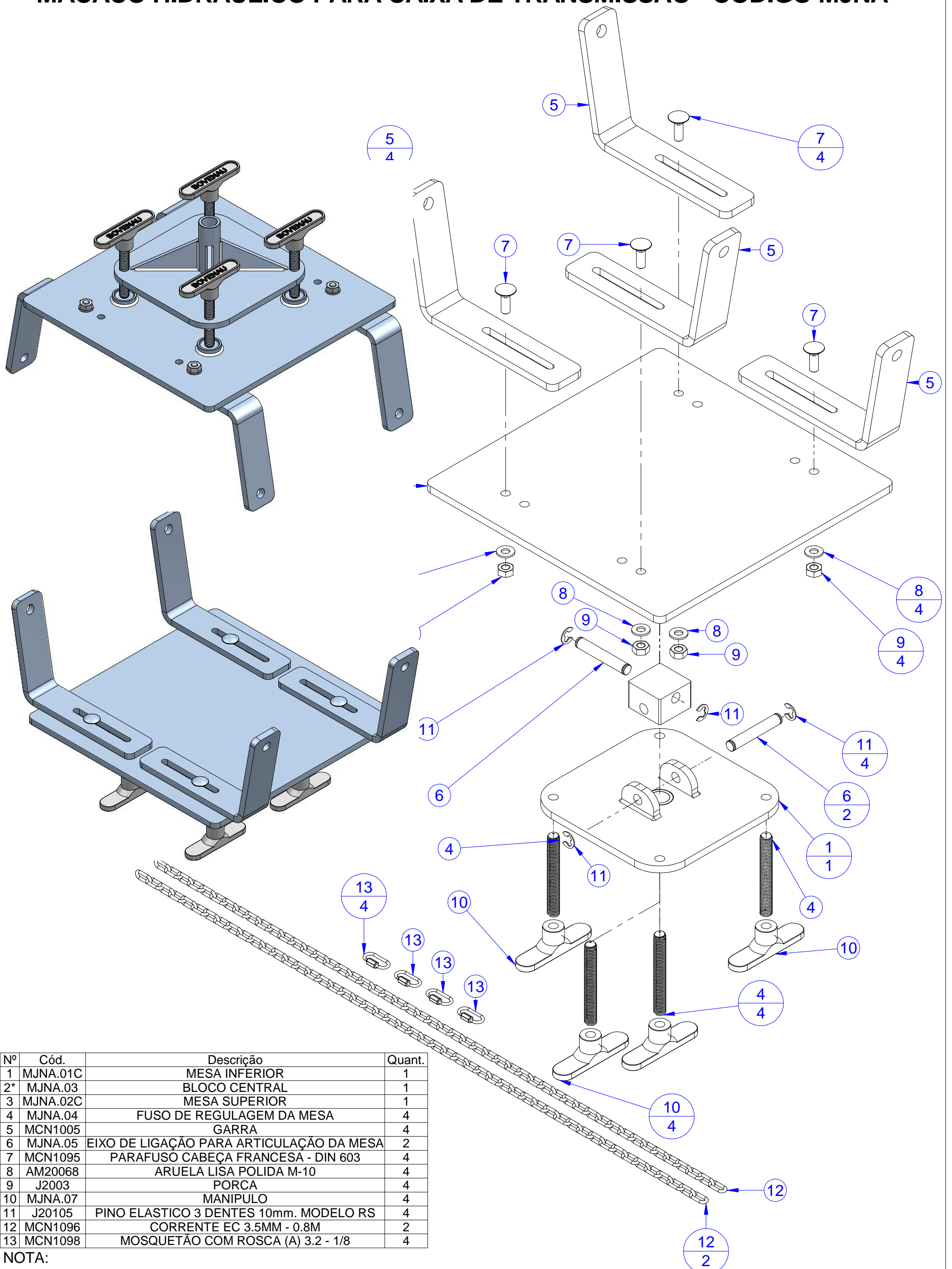


# MACACO HIDRAULICO PARA CAIXA DE TRANSMISSÃO - CÓDIGO MJNA



| Nº | Cód.     | Descrição                                | Quant. |
|----|----------|--|--------|
| 1  | MJNA.01C | MESA INFERIOR                            | 1      |
| 2* | MJNA.03  | BLOCO CENTRAL                            | 1      |
| 3  | MJNA.02C | MESA SUPERIOR                            | 1      |
| 4  | MJNA.04  | FUSO DE REGULAGEM DA MESA                | 4      |
| 5  | MCN1005  | GARRA                                    | 4      |
| 6  | MJNA.05  | EIXO DE LIGAÇÃO PARA ARTICULAÇÃO DA MESA | 2      |
| 7  | MCN1095  | PARAFUSO CABEÇA FRANCESA - DIN 603       | 4      |
| 8  | AM20068  | ARUELA LISA POLIDA M-10                  | 4      |
| 9  | J2003    | PORCA                                    | 4      |
| 10 | MJNA.07  | MANIPULO                                 | 4      |
| 11 | J20105   | PINO ELASTICO 3 DENTES 10mm. MODELO RS   | 4      |
| 12 | MCN1096  | CORRENTE EC 3.5MM - 0.8M                 | 2      |
| 13 | MCN1098  | MOSQUETÃO COM ROSCA (A) 3.2 - 1/8        | 4      |

NOTA:

O PRESENTE DESENHO DESTINA-SE EXCLUSIVAMENTE A ORIENTAÇÃO PARA A CORRETA IDENTIFICAÇÃO DAS PEÇAS DE REPOSIÇÃO.

A BOVENAU RESERVA-SE O DIREITO DE ALTERAR O PRODUTO SEM PRÉVIO AVISO.

DATA DE REVISÃO: 13/01/16