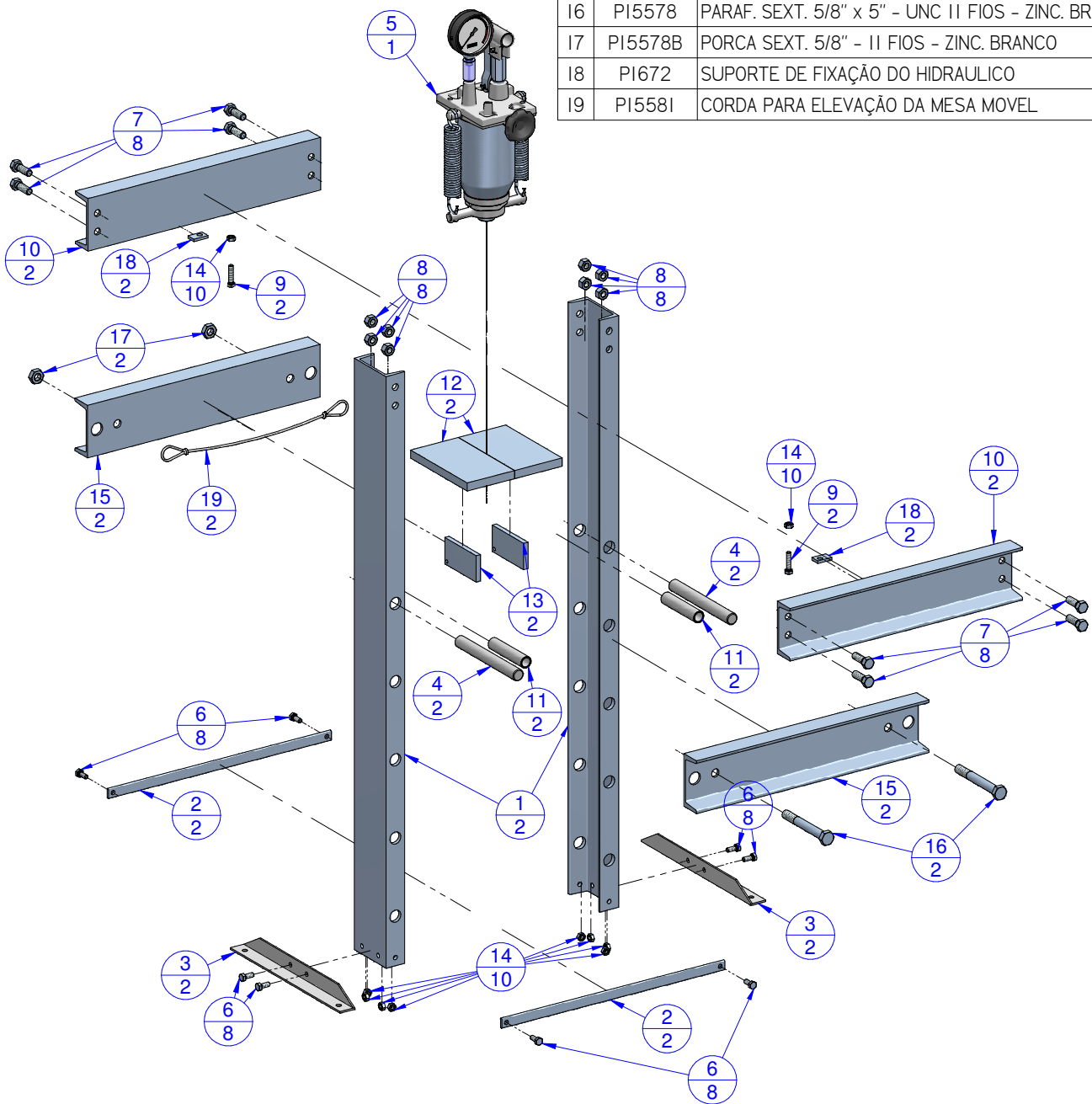


PRENSA HIDRÁULICA 15 TON - CÓDIGO P15500

N°	Código	Peça	Qt.
1	PI5560	COLUNA	2
2	PI5563	TRAVESSA DO PÉ	2
3	PI5564	PÉ DE SUSTENTAÇÃO	2
4	PI5553	EIXO DE REGULAGEM DA PRENSA	2
5	I.65	HIDRAULICO PRENSA DE 15 TON ST	1
6	PI5519	PARAF. SEXTAVADO M8 x 20 - ZINC. BRANCO	8
7	PI5518	PARAF. SEXT. 1/2" - 13 FIOS x 1.1/2" - ZINC. BRANCO	8
8	PI5518B	PORCA SEXTAVADA 1/2" - 13 FIOS - ZINC. BRANCO	8
9	PI5579	PARAF. SEXT. DIN 933 M8x35 - ZINC. BRANCO	2
10	PI5562	TRAVESSA SUPERIOR	2
11	PI5555	TUBO DA MESA MÓVEL	2
12	PI556	APOIO DA MESA MÓVEL	2
13	PI5557	REFORÇO DA MESA MÓVEL	2
14	PI5519B	PORCA M8 - ZINCADO BRANCO	10
15	PI5554	TRAVESSA DA MESA MÓVEL	2
16	PI5578	PARAF. SEXT. 5/8" x 5" - UNC II FIOS - ZINC. BRANCO	2
17	PI5578B	PORCA SEXT. 5/8" - 11 FIOS - ZINC. BRANCO	2
18	PI672	SUORTE DE FIXAÇÃO DO HIDRAULICO	2
19	PI5581	CORDA PARA ELEVAÇÃO DA MESA MÓVEL	2



NOTA:

O PRESENTE DESENHO DESTINA-SE EXCLUSIVAMENTE A ORIENTAÇÃO PARA A CORRETA IDENTIFICAÇÃO DAS PEÇAS DE REPOSIÇÃO.
A BOVENAU RESERVA-SE O DIREITO DE ALTERAR O PRODUTO SEM PRÉVIO AVISO.