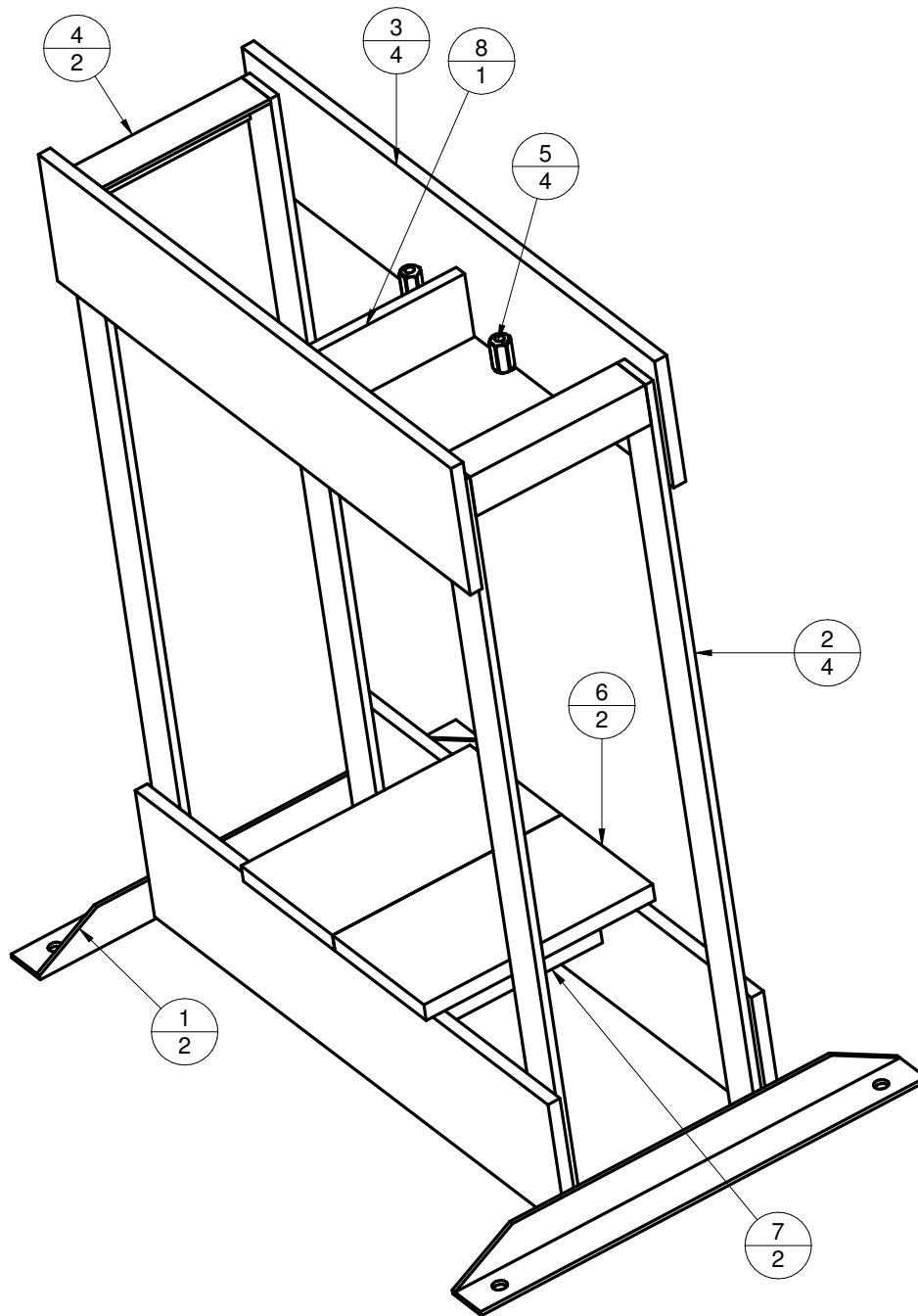


PRENSA HIDRAULICA 10 TON - CÓDIGO P10000



Número do Item	Código da Peça	Peça	Quantidade
1	P1064	PÉ DE SUSTENTAÇÃO	2
2	P10060	COLUNA	4
3	P10062	TRAVESSA SUPERIOR E INFERIOR FIXA	4
4	P1565	DISTACIADOR DAS COLUNAS	2
5	P10071	PORCA DUPLA	4
6	P10056	APOIO DA MESA MÓVEL	2
7	P1557	REFORÇO DA MESA MÓVEL	2
8	P10037	REFORÇO DO HIDRAULICO	1

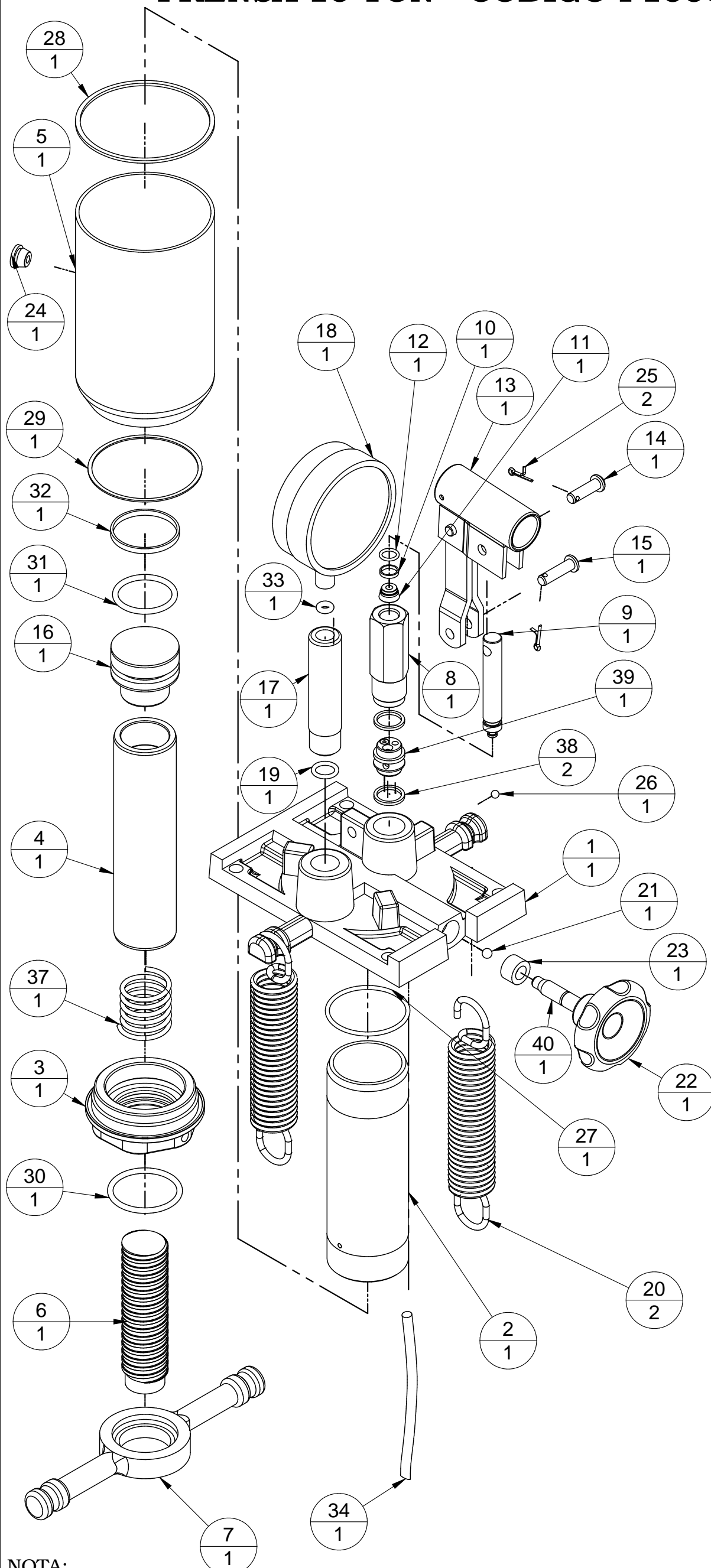
NOTA:

O PRESENTE DESENHO DESTINA-SE EXCLUSIVAMENTE A ORIENTAÇÃO PARA A CORRETA IDENTIFICAÇÃO DAS PEÇAS DE REPOSIÇÃO.

A BOVENAU RESERVA-SE O DIREITO DE ALTERAR O PRODUTO SEM PRÉVIO AVISO.

PRENSA 10 TON - CÓDIGO P10000

Numero do Item	Código da Peça	Peça	Quantidade
1	P10036	BASE	1
2	P10029	CILINDRO	1
3	2527	PORCA GUIA	1
4	P10032	HASTE	1
5	P10025	CANECO DE DEPOSITO	1
6	P10033	FUSO	1
7	P1050	SUPORTE DE RETORNO HIDRAULICO	1
8	40009	GUIA SEXTAVADA	1
9	2511	PISTÃO INJETOR	1
10	2513_1	ANEL ANTI-EXTRUSÃO	1
11	2513	GAXETA	1
12	2512	ANEL DO PISTÃO INJETOR	1
13	2516C	CONJUNTO CATRACA	1
14	2514	PINO DO INJETOR	1
15	2520	PINO INF. SUP. DA CATRACA	1
16	10130	EMBOLO	1
17	P1638	ALONGADOR P/ MANÔMETRO	1
18	P1070	Manometro	1
19	P30049	ANEL DE VEDAÇÃO DO ALONGADOR DO MANOMETRO	1
20	P10069	MOLA DE RETORNO	2
21	2501	ESFERA	1
22	G6553	MANÍPULO	1
23	2502	RETENTOR DO FECHADOR	1
24	2522	TAMPÃO DO NIVEL DO ÓLEO	1
25	2515	CONTRA PINO	2
26	1705	ESFERA	1
27	2580	ANEL DE VEDAÇÃO DO CILINDRO	1
28	1321	ANEL CHATO DO CANECO	1
29	2537	ANEL CHATO DE FIBRA	1
30	2528	ANEL DA PORCA	1
31	10131	ANEL O`RING	1
32	10131_1	ANEL ANTI-EXTRUÇÃO	1
33	P1649	ANEL DO MANÔMETRO	1
34	30384	TUBO DE NYLON DO PESCADOR	1
37	8306	MOLA	1
38	30067	ANEL DE VEDAÇÃO DA VÁLVULA	2
39	30050	VÁLVULA DE ALIVIO	1
40	G6500	PARAFUSO FECHADOR	1



NOTA:

O PRESENTE DESENHO DESTINA-SE EXCLUSIVAMENTE A ORIENTAÇÃO PARA A CORRETA IDENTIFICAÇÃO DAS PEÇAS DE REPOSIÇÃO.

A BOVENAU RESERVA-SE O DIREITO DE ALTERAR O PRODUTO SEM PRÉVIO AVISO.