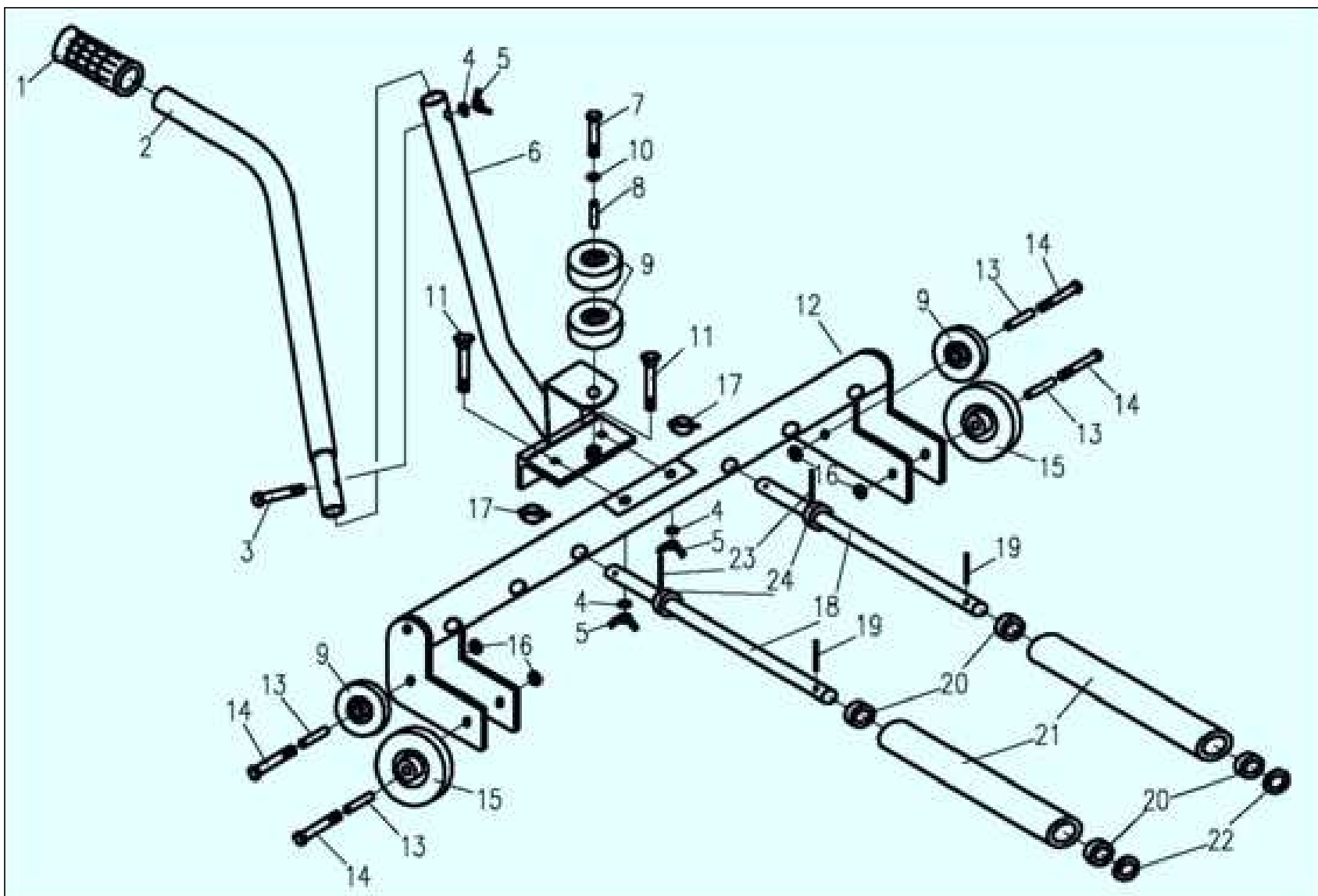


TRANSPORTADOR E POSICIONADOR DE PNEU - TPP250



Número	Peça	Quantidade
1	Pegadouro	1
2	Alavanca Parte A	1
3	Parafuso de ligação das alavancas	1
4	Arruela de pressão	3
5	Porca borboleta	3
6	Alavanca Parte B	1
7	Parafuso	1
8	Casquilho	2
9	Rodas	4
10	Arruela	1
11	Parafuso de fixação	2
12	Base	1
13	Casquilho	4
14	Parafuso	4
15	Rodas frontais	2
16	Porca trava	4
17	Contra pino	2
18	Eixo	2
19	Pino elástico	2
20	Rolamento	4
21	Rolete	2
22	Arruela de proteção	2
23	Pino elástico	2
24	Casquilho	2

NOTA:

O PRESENTE DESENHO DESTINA-SE EXCLUSIVAMENTE A ORIENTAÇÃO PARA A CORRETA IDENTIFICAÇÃO DAS PEÇAS DE REPOSIÇÃO.
A BOVENAU RESERVA-SE O DIREITO DE ALTERAR O PRODUTO SEM PRÉVIO AVISO.