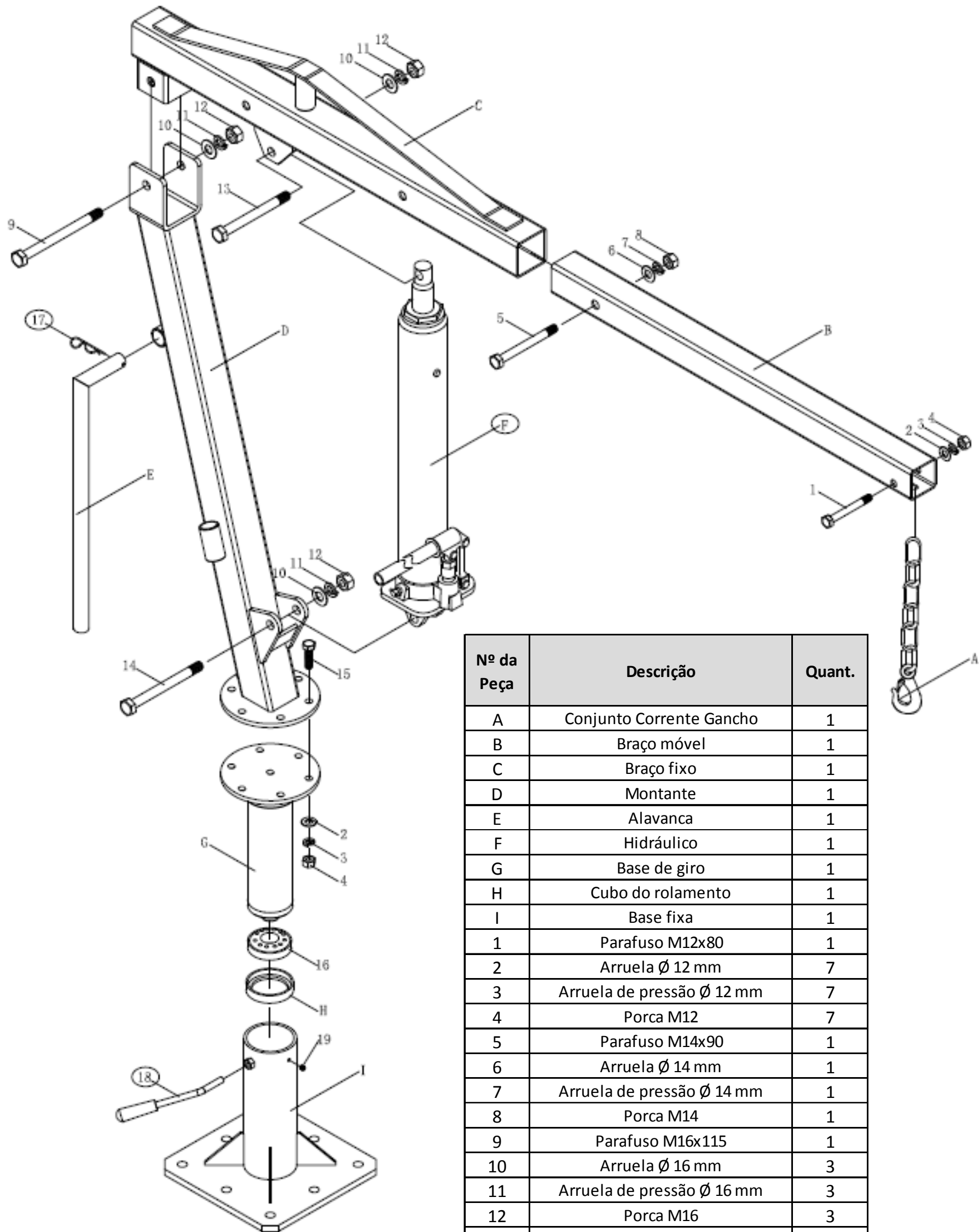


GUINCHO GIRATÓRIO PARA CAMINHONETE - GC450 - ESTRUTURA



Nº da Peça	Descrição	Quant.
A	Conjunto Corrente Gancho	1
B	Braço móvel	1
C	Braço fixo	1
D	Montante	1
E	Alavanca	1
F	Hidráulico	1
G	Base de giro	1
H	Cubo do rolamento	1
I	Base fixa	1
1	Parafuso M12x80	1
2	Arruela Ø 12 mm	7
3	Arruela de pressão Ø 12 mm	7
4	Porca M12	7
5	Parafuso M14x90	1
6	Arruela Ø 14 mm	1
7	Arruela de pressão Ø 14 mm	1
8	Porca M14	1
9	Parafuso M16x115	1
10	Arruela Ø 16 mm	3
11	Arruela de pressão Ø 16 mm	3
12	Porca M16	3
13	Parafuso M16x85	1
14	Parafuso M16x96	1
15	Parafuso M12x35	6
16	Rolamento	1
17	Pino trava	1
18	Trava da base de giro	2
19	Graxeira	1

NOTA:

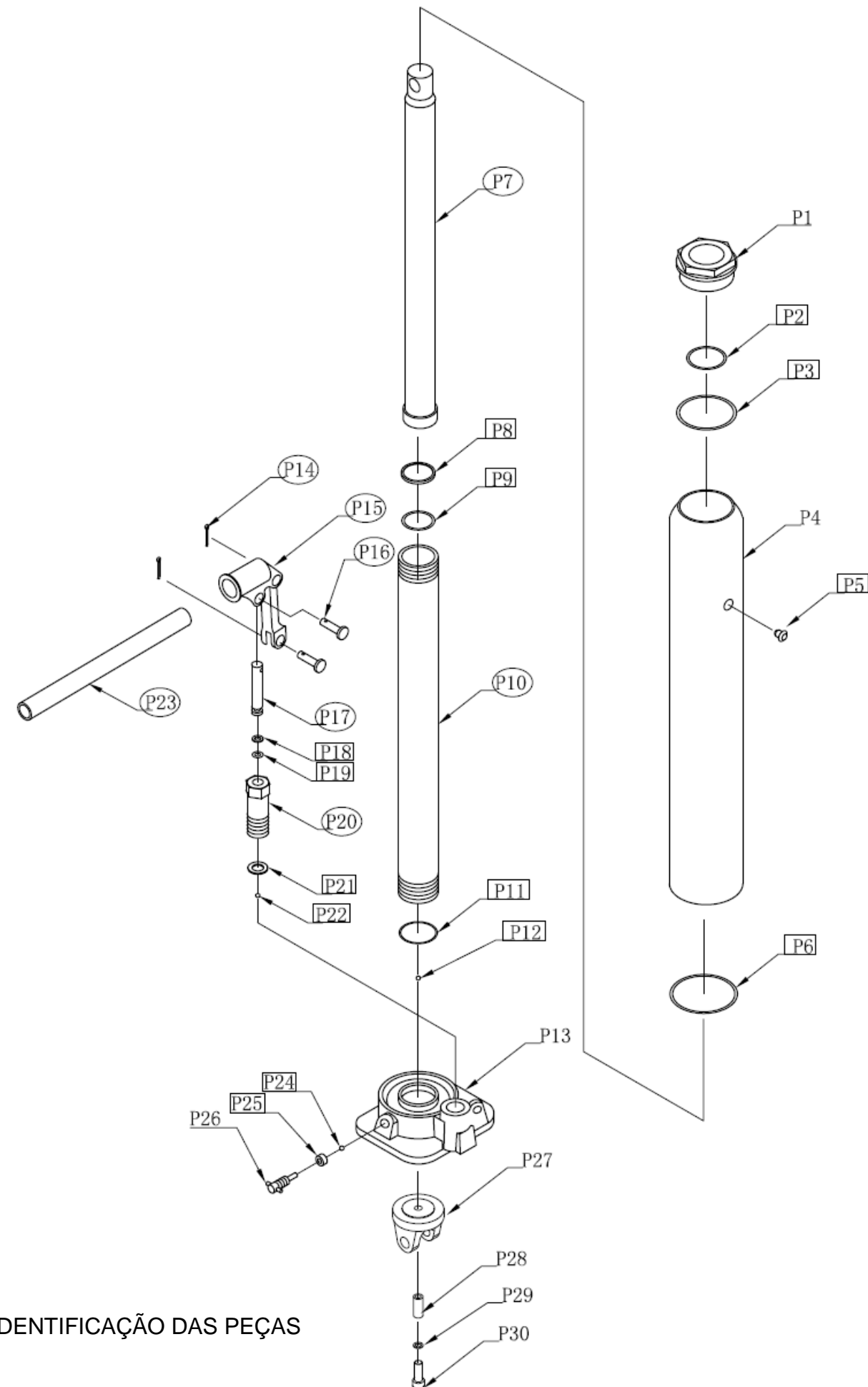
O PRESENTE DESENHO DESTINA-SE EXCLUSIVAMENTE A ORIENTAÇÃO PARA A CORRETA IDENTIFICAÇÃO DAS PEÇAS DE REPOSIÇÃO.

A BOVENAU RESERVA-SE O DIREITO DE ALTERAR O PRODUTO SEM PRÉVIO AVISO.

DATA DE REVISÃO: 18/03/15

GUINCHO GIRATÓRIO PARA CAMINHONETE - GC450 - HIDRÁULICO

Nº da Peça	Descrição	Quant.
P1	Porca guia	1
P2	Anel o'ring	1
P3	Anel de vedação da porca guia	1
P4	Caneco	1
P5	Tampão	1
P6	Anel chato do caneco	1
P7	Haste	1
P8	Gaxeta	1
P9	Anel o'ring	1
P10	Cilindro	1
P11	Anel de vedação do cilindro	1
P12	Esfera	1
P13	Base	1
P14	Contra pino	2
P15	Catraca de acinamento	1
P16	Pino da catraca	2
P17	Pistão injetor	1
P18	Anel anti extrusão	1
P19	Anel o'ring	1
P20	Guia	1
P21	Arruela do guia	1
P22	Esfera	1
P23	Alavanca	1
P24	Esfera do fechador	1
P25	Retentor do fechador	1
P26	Parafuso fechador	1
P27	Olhal da base	1
P28	Guia	1
P29	Arruela de pressão	1
P30	Parafuso allen	1



NOTA:

O PRESENTE DESENHO DESTINA-SE EXCLUSIVAMENTE A ORIENTAÇÃO PARA A CORRETA IDENTIFICAÇÃO DAS PEÇAS DE REPOSIÇÃO.

A BOVENAU RESERVA-SE O DIREITO DE ALTERAR O PRODUTO SEM PRÉVIO AVISO.

DATA DE REVISÃO: 18/03/15