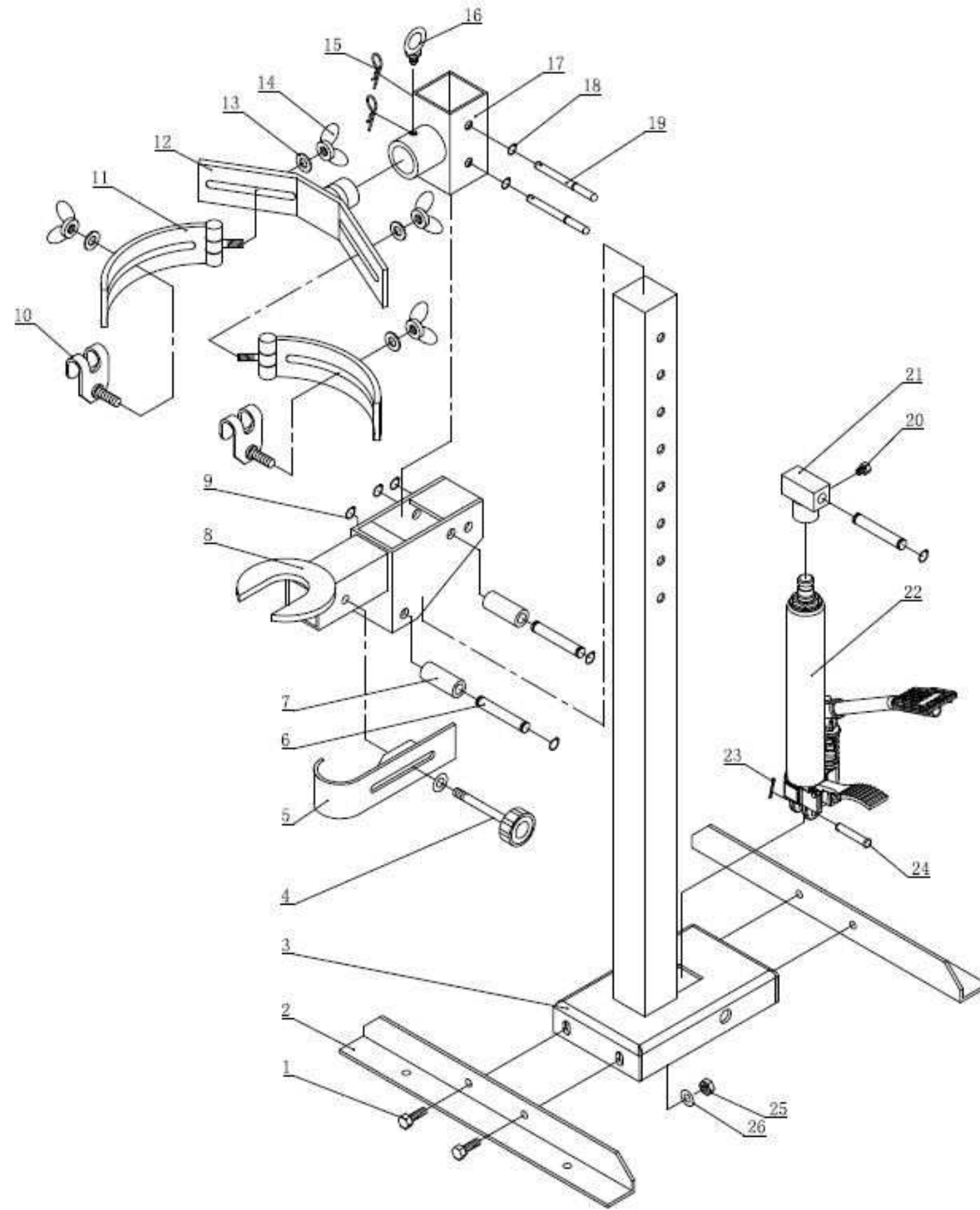


COMPRESSOR DE MOLA HIDRÁULICO - CMH1000



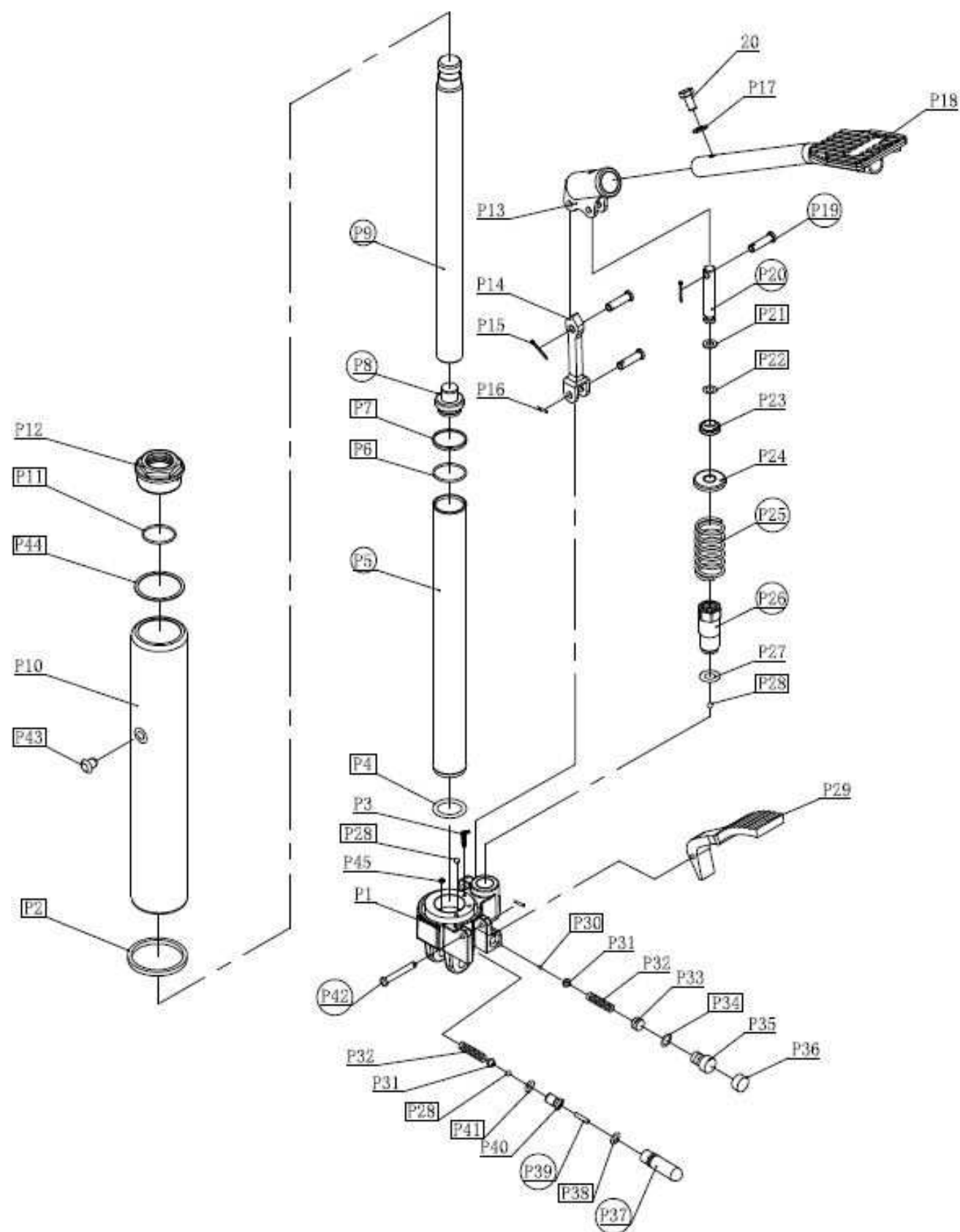
N°	Peça	Qntd.
01	Parafuso Sextavado	4
02	Cantoneira	2
03	Coluna	1
04	Manípulo	1
05	Pinça Ajustável	1
06	Eixo	3
07	Bucha	2
08	Apoio inferior	1
09	Anel elástico	6
10	Garra	2
11	Suporte da Garra	2
12	Braçadeira do suporte da garra	1
13	Arruela	7
14	Porca Borboleta	4
15	Contra Pino	2
16	Olhal	1
17	Apoio Superior	1
18	Anel trava	2
19	Eixo	2
20	Parafuso	1
21	Cabeça	1
22	Macaco Hidráulico	1
23	Contra Pino	1
24	Pino	1
25	Porca sextavada	1
26	Arruela	1

NOTA:

O PRESENTE DESENHO DESTINA-SE EXCLUSIVAMENTE A ORIENTAÇÃO PARA A CORRETA IDENTIFICAÇÃO DAS PEÇAS DE REPOSIÇÃO.

A BOVENAU RESERVA-SE O DIREITO DE ALTERAR O PRODUTO SEM PRÉVIO AVISO.

MACACO HIDRÁULICO DO COMPRESSOR DE MOLA - CMH1000



N°	Peça	Qntd.
P1	Base	1
P2	Anel de Vedação do Caneco	1
P3	Filtro	1
P4	Anel de Vedação do Cilindro	1
P5	Cilindro	1
P6	Anel Anti Extrusão	1
P7	Gaxeta	1
P8	Embolo	1
P9	Haste	1
P10	Caneco	1
P11	Anel da Porca Guia	1
P12	Porca Guia	1
P13	Suporte do Pedal	1
P14	Suporte da Catraca	1
P15	Contra Pino	2
P16	Contra Pino	2
P17	Arruela	1
P18	Pedal de Acionamento	1
P19	Pino Sup. da Catraca	3
P20	Pistão Injetor	1
P21	Anel Anti Extrusão do Pistão Injetor	1
P22	Anel O-ring do Pistão Injetor	1
P23	Gaxeta do Pistão Injetor	1
P24	Arruela da Mola do Injetor	1
P25	Mola do Injetor	1
P26	Guia do Pistão Injetor	1
P27	Anel	
P28	Esfera	1
P29	Pedal de Retorno	1
P30	Esfera da Válvula	1
P31	Acento da Esfera	1
P32	Mola	1
P33	Parafuso de Ajuste	1
P34	Anel de Vedação	1
P35	Parafuso da Válvula	1
P36	Tampa	1
P37	Pino Fechador	1
P38	Anel Vedação	1
P39	Pino de Retorno	1
P40	Parafuso de Ajuste	1
P41	Anel O-ring	1

NOTA:

O PRESENTE DESENHO DESTINA-SE EXCLUSIVAMENTE A ORIENTAÇÃO PARA A CORRETA IDENTIFICAÇÃO DAS PEÇAS DE REPOSIÇÃO.

A BOVENAU RESERVA-SE O DIREITO DE ALTERAR O PRODUTO SEM PRÉVIO AVISO.