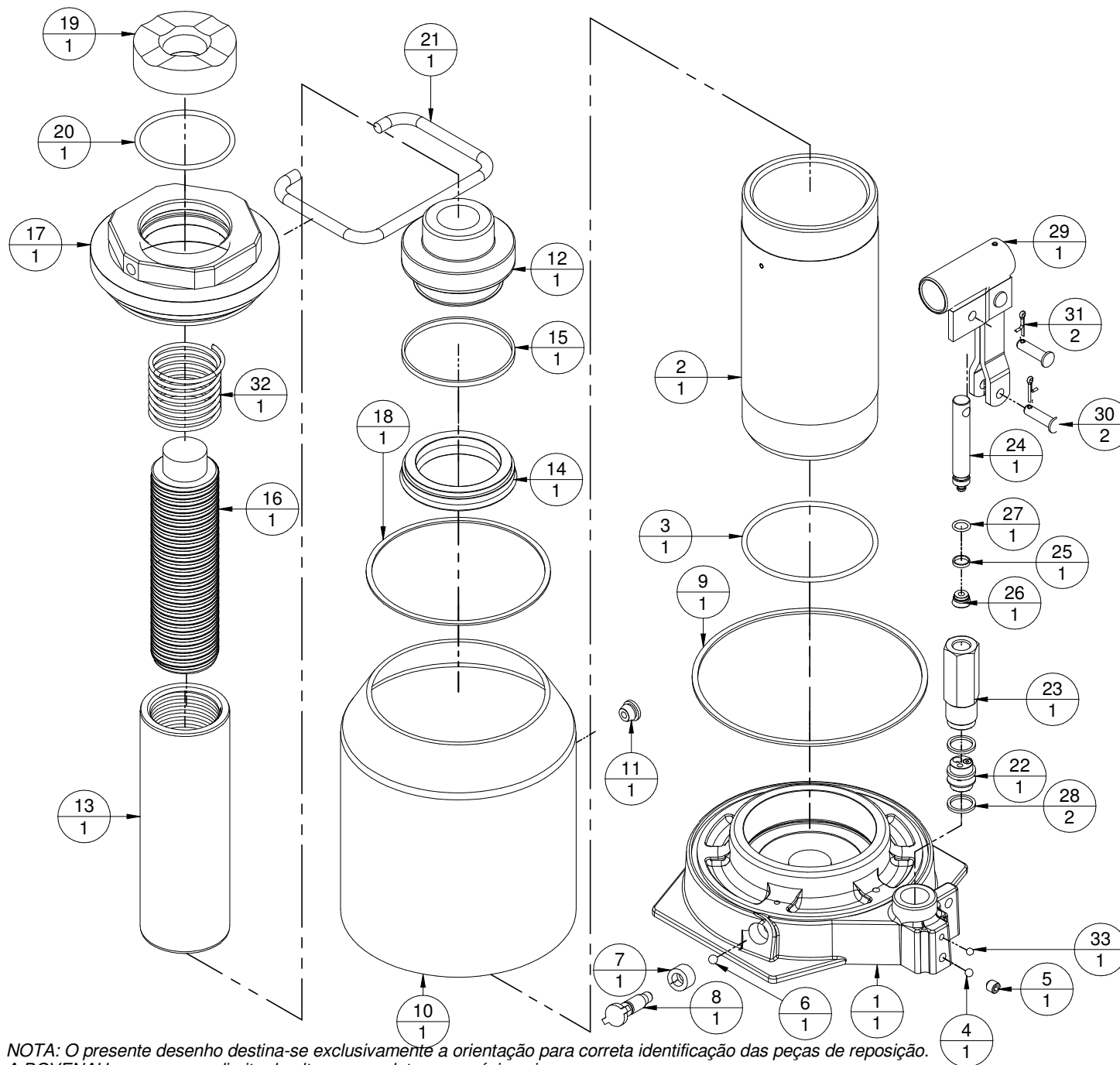


# MACACO HIDRÁULICO 35000 - MT 35 TON.



Número do Item	Código da Peça	Peça	Quantidade
1	35036	BASE	1
2	35029	CILINDRO	1
3	35041	ANEL DE VEDAÇÃO DO CILINDRO	1
4*	2505	ESFERA	1
5	2538	PARAFUSO ALLEN M8x1.25mm	1
6	2501	ESFERA	1
7	2502	RETENTOR DO FECHADOR	1
8	2500	PARAFUSO FECHADOR	1
9	35021	ANEL CHATO DO CANECO	1
10	35025	CANECO DE DEPÓSITO	1
11	2522	TAMPÃO DO NIVEL DO ÓLEO	1
12	35030	ÊMBOLO	1
13	35032	HASTE	1
14	35031	GAXETA DA HASTE	1
15	35031_1	ANEL ANTI-EXTRUSÃO	1
16	35033	FUSO	1
17	35027	PORCA GUIA	1
18	35028	ANEL CHATO DE FIBRA	1
19	30034	CABEÇA DE APOIO	1
20	30026	ANEL DA PORCA GUIA	1
21	30023	ALÇA	1
22	30050	VÁLVULA DE ALIVIO	1
23	40009	GUIA SEXTAVADA	1
24	2511	PISTÃO INJETOR	1
25	2513_1	ANEL ANTI-EXTRUSÃO	1
26	2513	GAXETA	1
27	2512	ANEL DO PISTÃO INJETOR	1
28	30067	ANEL DE VEDAÇÃO DA VÁLVULA	2
29	40016C	CONJUNTO CATRACA	1
30	2520	PINO INF. SUP. DA CATRACA	2
31	2515	CONTRA PINO	2
32	30006	MOLA DA HASTE	1
33	1705	ESFERA	1

NOTA: O presente desenho destina-se exclusivamente a orientação para correta identificação das peças de reposição.  
A BOVENAU reserva-se o direito de alterar o produto sem prévio aviso.  
Atualizado em: 24/05/07