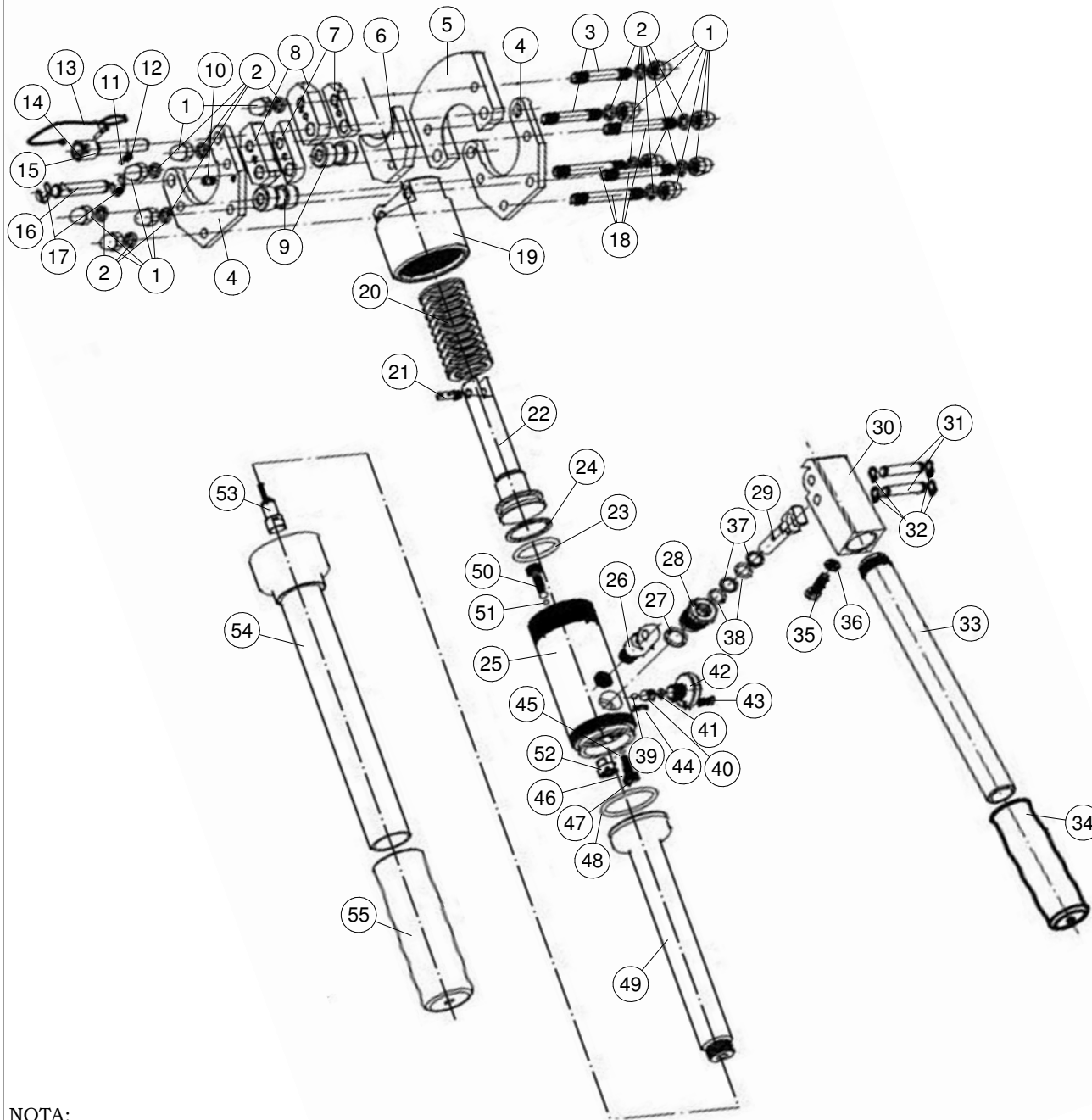


# ALICATE HIDRÁULICO CORTADOR DE CABOS - ACCH40



Número	Peça	Quantidade
1	Porca sextavada cega/chapéu	12
2	Arruela elástica	12
3	Pino de ponta roscada pequeno	2
4	Guia da lâmina móvel	2
5	Lâmina fixa	1
6	Lâmina móvel	1
7	Fixador pequeno	2
8	Fixador grande	2
9	Guia do pino de ponta roscada	2
10	Parafuso de sustentação do fio de arame	1
11	Esfera do pino	1
12	Mola do pino	1
13	Fio de arame	1
14	Eixo de fixação do fio no pino trava	1
15	Pino trava da mandíbula	1
16	Eixo de fixação da mandíbula	1
17	Anel trava	2
18	Pino de ponta roscada grande	4
19	Base da lâmina móvel	1
20	Mola de retorno da haste	1
21	Pino de fixação da lâmina na haste	1
22	Haste	1
23	O-ring	1
24	Anel de retenção	1
25	Cilindro	1
26	Fixador da alavanca	1
27	Arruela de bronze	1
28	Guia sextavado	1
29	Pistão injetor	1
30	Base da alavanca	1
31	Pino de fixação da alavanca	2
32	Anel trava	4
33	Alavanca	1
34	Cabo em borrachado	1
35	Parafuso apoio da alavanca	1
36	Porca do parafuso de apoio	1
37	Anel de retenção	2
38	O-ring	2
39	Esfera do fechador	1
40	Eixo do retorno de óleo	1
41	O-ring	1
42	Manipulo de retorno do óleo	1
43	Parafuso do manipulo	1
44	Pino trava do manipulo	1
45	Esfera da válvula	1
46	Mola cônica da válvula	1
47	Parafuso de ajuste	1
48	O-ring	1
49	Bolsa de óleo	1
50	Mola cônica	1
51	Esfera	1
52	Filtro de óleo	1
53	Tampão da bolsa de óleo	1
54	Cabo fixo	1
55	Cabo emborrachado	1

NOTA:

O PRESENTE DESENHO DESTINA-SE EXCLUSIVAMENTE A ORIENTAÇÃO PARA A CORRETA IDENTIFICAÇÃO DAS PEÇAS DE REPOSIÇÃO.

A BOVENAÚ RESERVA-SE O DIREITO DE ALTERAR O PRODUTO SEM PRÉVIO AVISO.