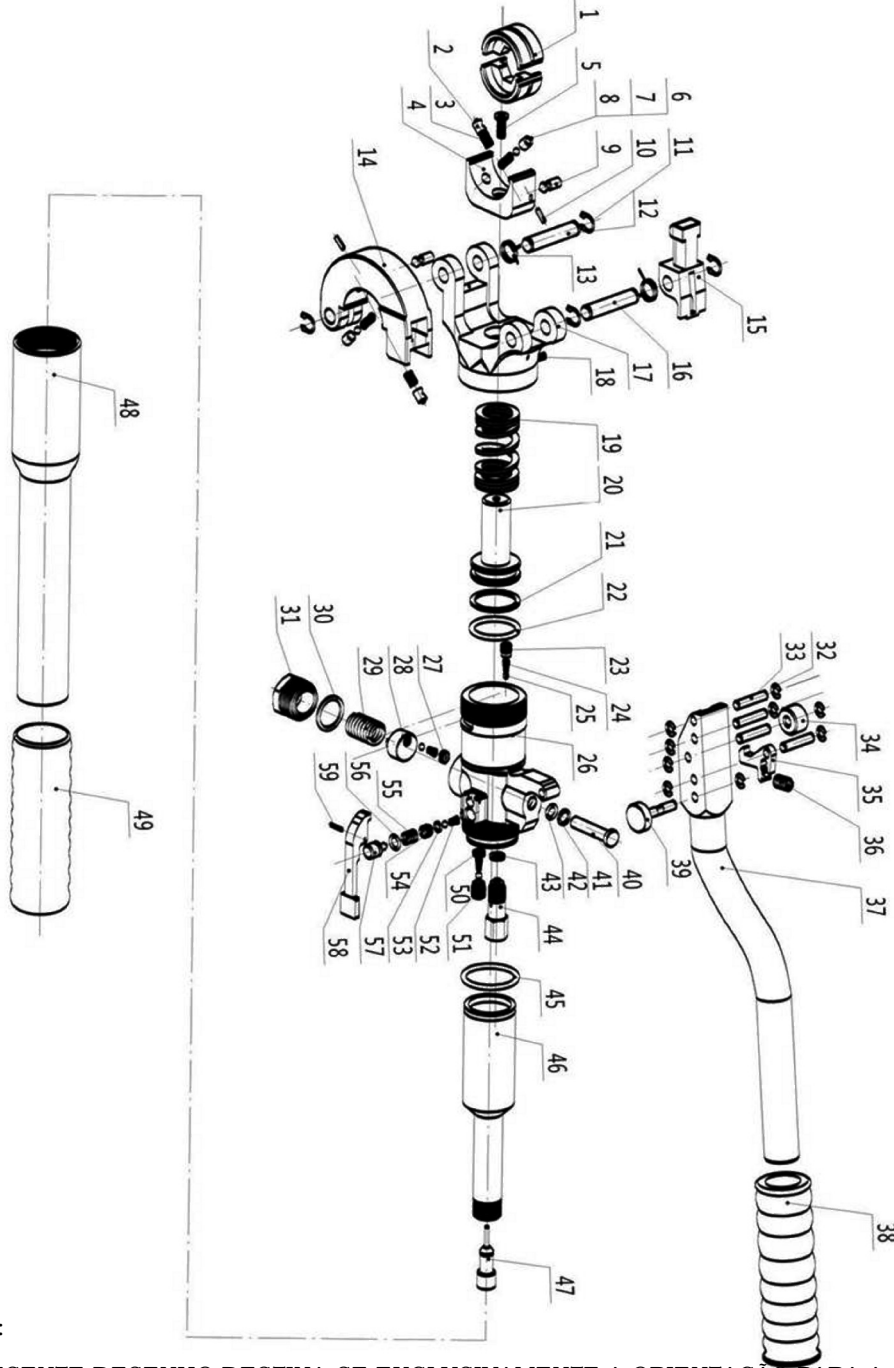


ALICATE HIDRÁULICO PRENSA TERMINAIS APTH300



Nº	Peça	Quantidade	Nº	Peça	Quantidade
1	Matriz	1/set	31	Parafuso tampão/acento da mola	1
2	Pino de fixação da matriz	2	32	Anel trava dos pinos alavanca	9
3	Mola do pino de fixação da matriz	2	33	Pinos da alavanca	4
4	Encaixe da matriz inferior	1	34	Encosto do pistão injetor	1
5	Parafuso de fixação do encaixe da matriz inferior no pistão	1	35	Gancho trava da alavanca	1
6	Aceto da esfera guia da matriz	2	36	Mola do gancho trava da alavanca	1
7	Esfera guia da matriz	2	37	Alavanca	1
8	Mola da esfera guia da matriz	2	38	Cabo emborrachado	1
9	Botão de encaixe/desencaixe da matriz	2	39	Manípulo do gancho trava da alavanca	1
10	Pino elástico do botão de encaixe/desencaixe da matriz	2	40	Pistão injetor	1
11	Anel trava	4	41	Anel back-up	1
12	Eixo de articulação da mandíbula	1	42	O'ring	1
13	Mola de pressão	2	43	Anel de nylon	1
14	Mandíbula	1	44	Válvula de sobrecarga	1
15	Trava da mandíbula	1	45	O'ring	1
16	Eixo de articulação da trava	1	46	Bolsa de óleo	1
17	Cabeça de fixação	1	47	Tampão da bolsa de óleo	1
18	Parafuso sextavado	1	48	Cabo fixo	1
19	Mola de retorno do pistão	1	49	Cabo emborrachado	1
20	Pistão	1	50	Anel de nylon	1
21	Anel de retenção	1	51	Válvula do pescador	1
22	O'ring	1	52	Mola cônica	1
23	Parafuso da válvula de alta pressão	1	53	Anel plástico	1
24	Mola da válvula de alta pressão	3	54	Parafuso da válvula de retorno do óleo	1
25	Esfera da válvula de alta pressão	3	55	Mola do pino de acionamento do retorno do óleo	1
26	Base	1	56	O'ring	1
27	Conjunto da válvula de acionamento	1	57	Pino de acionamento do retorno do óleo	1
28	Corpo da válvula de acionamento	1	58	Acionador do retorno do óleo	1
29	Mola de acionamento	1	59	Pino elástico do acionador	1
30	Anel de bronze	1			

NOTA:

O PRESENTE DESENHO DESTINA-SE EXCLUSIVAMENTE A ORIENTAÇÃO PARA A CORRETA IDENTIFICAÇÃO DAS PEÇAS DE REPOSIÇÃO.
A BOVENAU RESERVA-SE O DIREITO DE ALTERAR O PRODUTO SEM PRÉVIO AVISO.