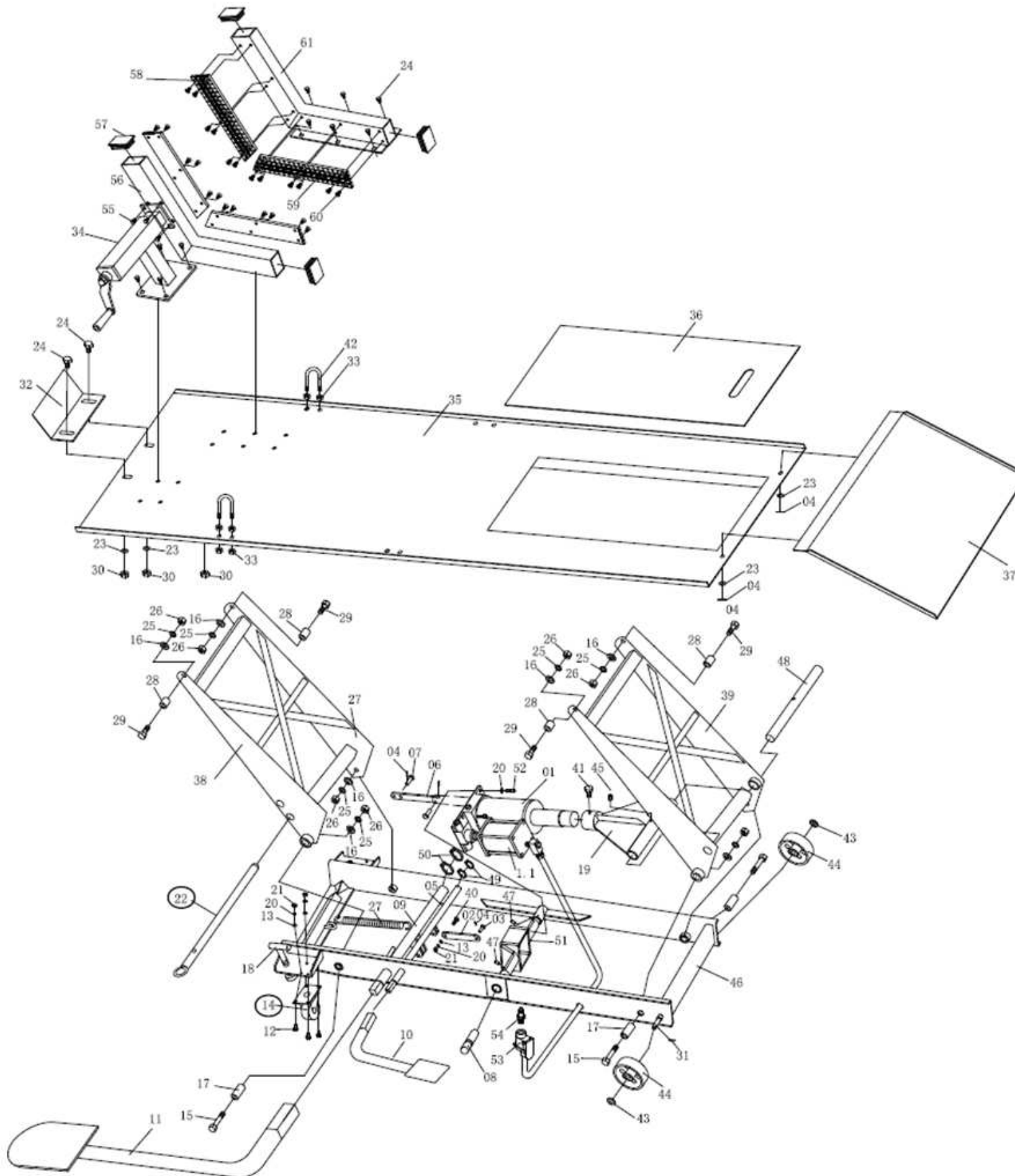


ELEVADOR HIDROPNEUMÁTICO COM PLATARFOMA - CÓDIGO: EMP450



NOTA:

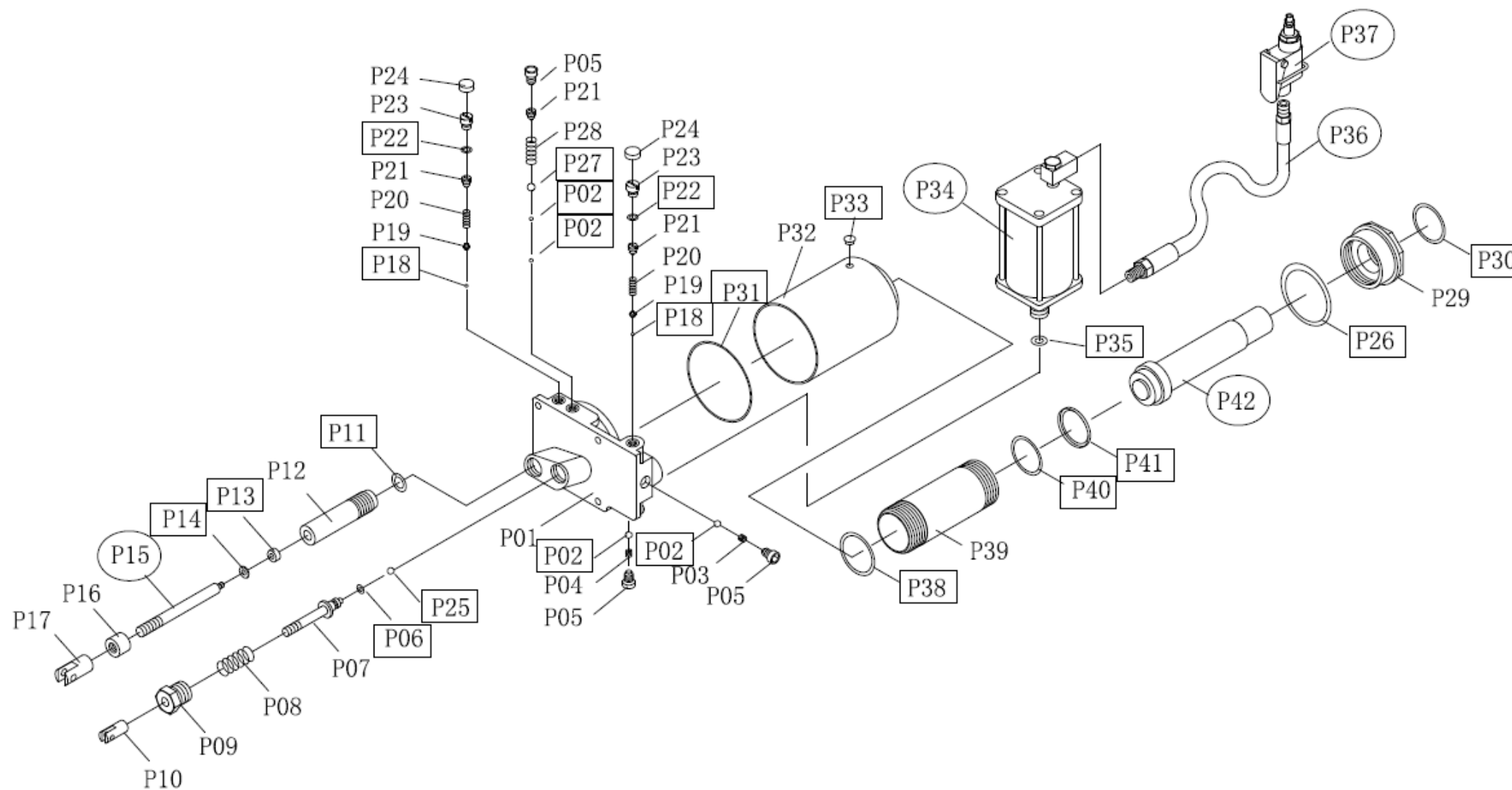
O PRESENTE DESENHO DESTINA-SE EXCLUSIVAMENTE A ORIENTAÇÃO PARA A CORRETA IDENTIFICAÇÃO DAS PEÇAS DE REPOSIÇÃO.

A BOVENAU RESERVA-SE O DIREITO DE ALTERAR O PRODUTO SEM PRÉVIO AVISO.

DATA DE REVISÃO: 20/10/14

Nº da Peça	Descrição	Quant.
01	Hidráulico	1
02	Eixo de ligação do retorno	1
03	Pino	1
04	Contra pino	5
05	Eixo do pedal de retorno	1
06	Eixo de ligação do avanço	1
07	Pino	2
08	Eixo do Hidráulico	2
09	Eixo do pedal de avanço	1
10	Pedal de retorno	1
11	Pedal de avanço	1
12	Parafuso M8x16	8
13	Arruela 6 mm	9
14	Rodízio	2
15	Parafuso M12x70	4
16	Arruela 12 mm	8
17	Bucha	4
18	Trava de movimentação	2
19	Cabeça de apoio do Hidráulico	1
20	Arruela de pressão 6mm	9
21	Porca M6	9
22	Trava de segurança	1
23	Arruela 10 mm	14
24	Parafuso M10x25	12
25	Arruela de pressão	8
26	Porca	8
27	Mola	1
28	Bucha	4
29	Parafuso M12x65	4
30	Porca M10	12
31	Pino eixo	2
32	Plataforma de parada	1
33	Porca M8	16
34	Fixador da trava da roda	1
35	Plataforma	1
36	Painel de acesso	1
37	Rampa	1
38	Braço de elevação frontal	1
39	Braço de elevação traseiro	1
40	Parafuso M6x30	1
41	Parafuso M8x12	1
42	Braçadeira	4
43	Arruela 13.5mm	2
44	Roda de ferro	2
45	Parafuso de Ajuste M8x12	1
46	Estrutura base	1
47	Parafuso de Ajuste M6x10	2
48	Eixo do braço de elevação frontal	1
49	Trava roda móvel	1
50	Anel trava	1
51	Fixador do Hidráulico	1
52	Parafuso M6x20	2
53	Gatilho pneumático	1
54	Engate pneumático	4
55	Parafuso	4
56	Trava roda móvel	1
57	Bucha	4
58	Escudo de borracha da trava roda móvel	2
59	Escudo de borracha da trava roda fixa	2
60	Parafuso	24
61	Trava roda fixa	1

HIDRÁULICO DO ELEVADOR HIDROPNEUMÁTICO COM PLATARFOMA - CÓDIGO: EMP450



Nº da Peça	Descrição	Quant.
P1	Base	1
P2	Esfera	4
P3	Mola	1
P4	Mola	1
P5	Parafuso	3
P6	Anel o-ring	1
P7	Pistão de retorno	1
P8	Mola	1
P9	Base da mola	1
P10	Cabeça do pistão de retorno	1
P11	Arruela	1
P12	Guia do Pistão Injetor	1
P13	Gaxeta	1
P14	Anel anti-extrusão	1
P15	Pistão de avanço	1
P16	Porca do pistão injetor	1
P17	Cabeça do pistão de avanço	1
P18	Esfera	2
P19	Alojamento da esfera	2
P20	Mola	2
P21	Parafuso de regulagem	3
P22	Anel o-ring	2
P23	Parafuso	2
P24	Capa plástica	2
P25	Esfera	1
P26	Anel de nylon	1
P27	Esfera	1
P28	Mola	1
P29	Porca guia	1
P30	Anel o-ring	1
P31	Anel chato do caneco	1
P32	Caneco	1
P33	Tampão	1
P34	Bomba Pneumática	1
P35	Arruela de bronze	1
P36	Mangueira pneumática	1
P37	Gatilho pneumático	1
P38	Anel do cilindro	1
P39	Cilindro	1
P40	Anel o-ring	1
P41	Anel anti-extrusão/Bakcup	1
P42	Haste	1

NOTA:

O PRESENTE DESENHO DESTINA-SE EXCLUSIVAMENTE A ORIENTAÇÃO PARA A CORRETA IDENTIFICAÇÃO DAS PEÇAS DE REPOSIÇÃO.

A BOVENAU RESERVA-SE O DIREITO DE ALTERAR O PRODUTO SEM PRÉVIO AVISO.

DATA DE REVISÃO: 20/10/14