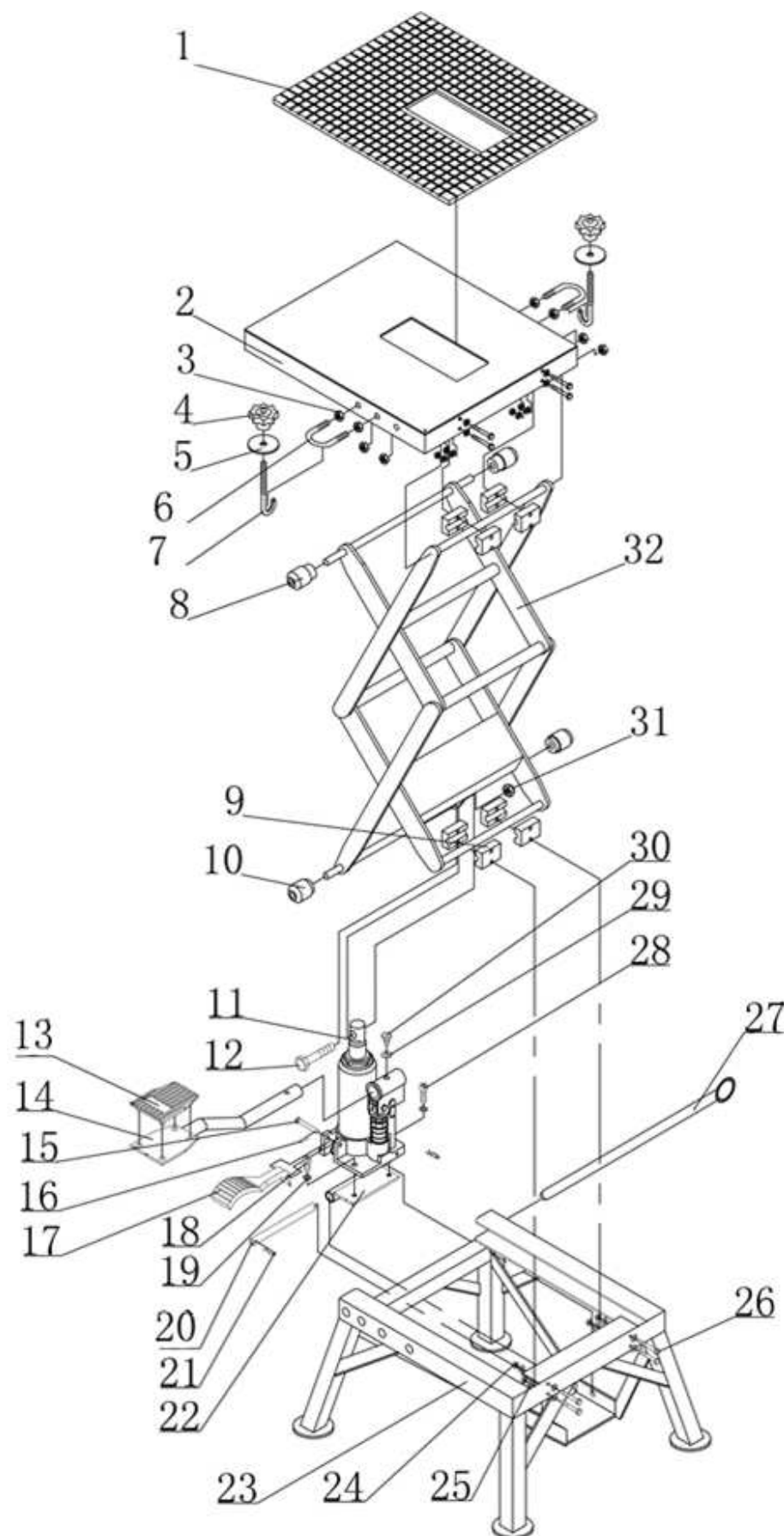


ELEVADOR HIDRÁULICO PARA MOTOCROSS - CÓD. EM130



Nº da Peça	Descrição	Quant.
01	Proteção de borracha	1
02	Plataforma de apoio	1
03	Porca M8	8
04	Manípulo	2
05	Arruela	2
06	Parafuso em U	2
07	Parafuso gancho	2
08	Rolamento superior	2
09	Bloco de fixação	8
10	Rolamento inferior	2
11	Hidráulico	1
12	Parafuso M12	1
13	Proteção de borracha do Pedal	1
14	Pedal	1
15	Pino 6 mm do Pedal de retorno	1
16	Contra pino	1
17	Pedal de retorno	1
18	Parafuso M8	1
19	Arruela de pressão 8 mm	2
20	Pino de conexão	1
21	Contra pino	2
22	Chapa de apoio do Hidráulico	1
23	Base	1
24	Porca de amortecimento M8	8
25	Arruela 5 mm	16
26	Parafuso M5	8
27	Trava de segurança	1
28	Parafuso M8	1
29	Arruela 8mm	1
30	Parafuso de fixação no pedal	1
31	Porca de amortecimento M12	1
32	Pantografia	1

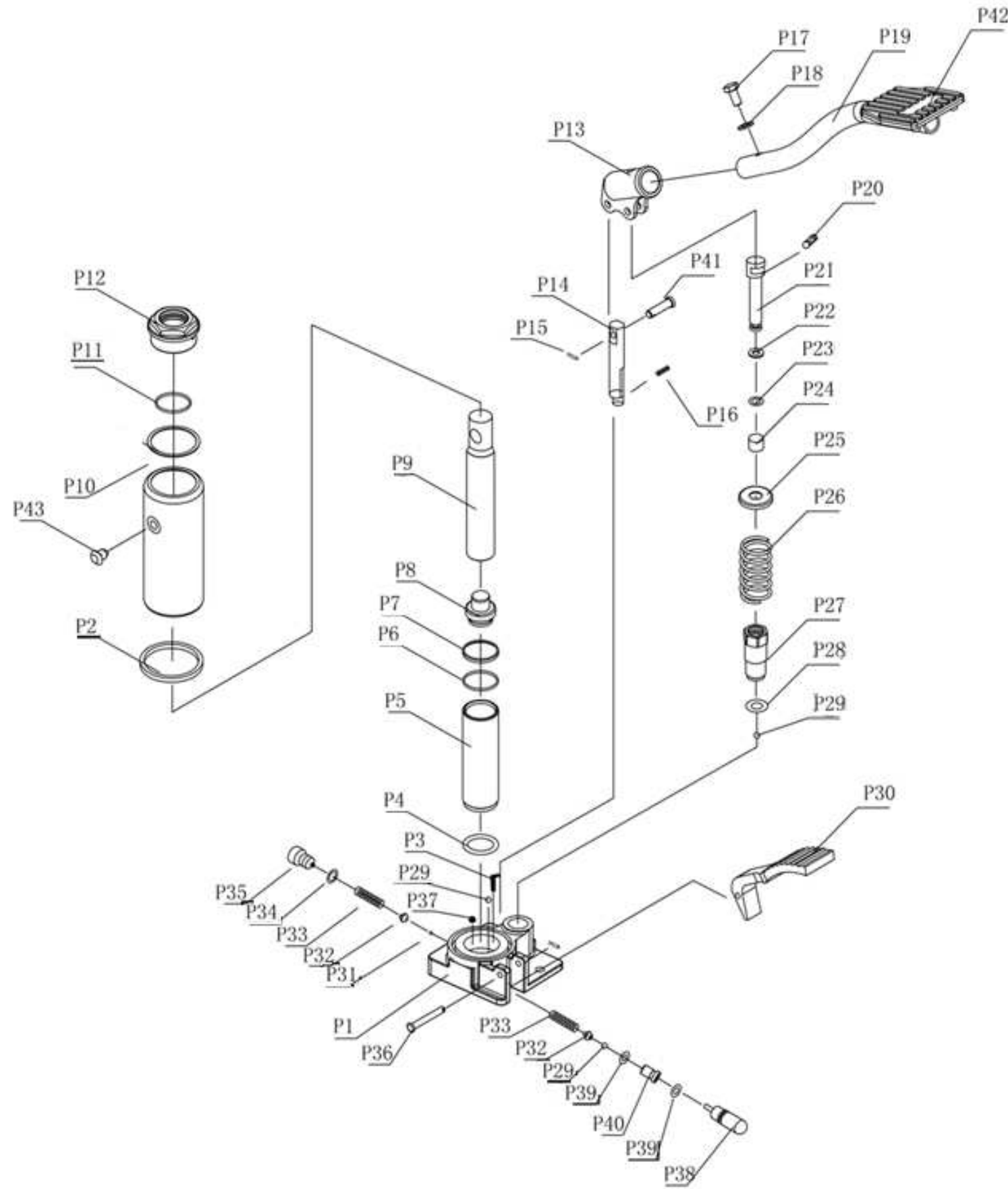
NOTA:

O PRESENTE DESENHO DESTINA-SE EXCLUSIVAMENTE A ORIENTAÇÃO PARA A CORRETA IDENTIFICAÇÃO DAS PEÇAS DE REPOSIÇÃO.

A BOVENAU RESERVA-SE O DIREITO DE ALTERAR O PRODUTO SEM PRÉVIO AVISO.

DATA DE REVISÃO: 10/09/2014

HIDRÁULICO ELEVADOR HIDRÁULICO PARA MOTOCROSS - CÓD. EM130



NOTA:

O PRESENTE DESENHO DESTINA-SE EXCLUSIVAMENTE A ORIENTAÇÃO PARA A CORRETA IDENTIFICAÇÃO DAS PEÇAS DE REPOSIÇÃO.
 A BOVENAU RESERVA-SE O DIREITO DE ALTERAR O PRODUTO SEM PRÉVIO AVISO.
 DATA DE REVISÃO: 10/09/2014

Nº da Peça	Descrição	Quant.
P01	Base	1
P02	Anel chato do caneco	1
P03	Filtro	1
P04	Anel do cilindro	1
P05	Cilindro	1
P06	Gaxeta	1
P07	Anel anti extrusão	1
P08	Embôlo	1
P09	Haste	1
P10	Anel da porca guia	1
P11	Anel o-ring	1
P12	Porca guia	1
P13	Suporte do Pedal	1
P14	Suporte da Catraca	1
P15	Contra pino	1
P16	Pino inferior do Suporte da Catraca	1
P17	Parafuso de Fixação do Pedal	1
P18	Arruela	1
P19	Pedal	1
P20	Pino do Suporte do Pedal	1
P21	Pistão injetor	1
P22	Anel o-ring	1
P23	Anel anti extrusão	1
P24	Gaxeta do Pistão Injetor	1
P25	Arruela Limitadora da Mola	1
P26	Mola do Injetor	1
P27	Guia do Pistão injetor	1
P28	Anel do Guia	1
P29	Esfera	3
P30	Pedal de retorno	1
P31	Esfera	1
P32	Alojamento da Esfera	2
P33	Mola	2
P34	Anel o-ring	1
P35	Parafuso de ajuste	1
P36	Pino do Pedal de retorno	1
P37	Imã	1
P38	Fechador	1
P39	Anel do fechador	1
P40	Guia do fechador	1
P41	Pino Superior do Suporte da Catraca	1
P42	Escudo de borracha do pedal	1
P43	Tampão	1