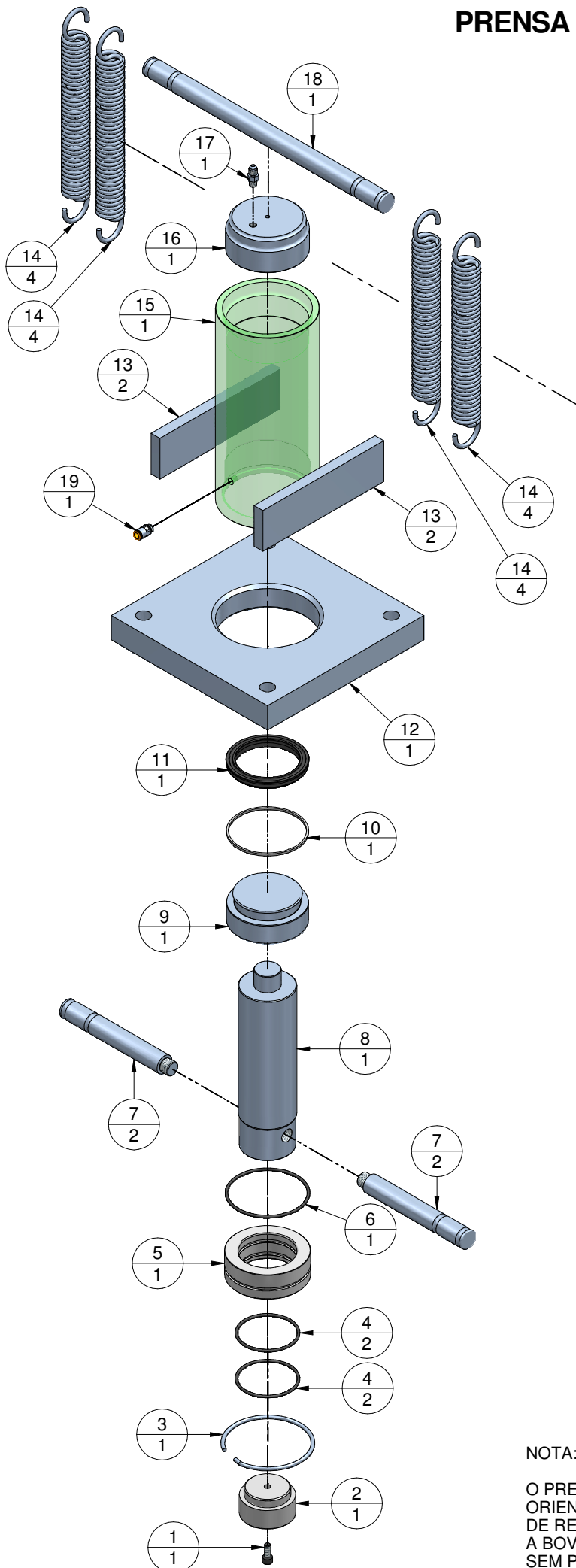


# PRENSA HIDÁULICA 60 TON- CÓDIGO P60.10



N°	Código	Peça	Qt.
1	100034	PARAFUSO	1
2	P60035	CABEÇA DE APOIO	1
3	P60043	ANEL TRAVA	1
4	P60026	ANEL O´RING	2
5	P60027	BUCHA GUIA	1
6	P60041	ANEL O´RING	1
7	P60077	EIXO DE SUSTENTAÇÃO DA MOLA INFERIOR	2
8	P60032	HASTE	1
9	P60030	EMBOLO	1
10	P60031_1	ANEL ANTI- EXTRUSÃO	1
11	P60031	GAXETA DA HASTE	1
12	P60037	CHAPA SUPORTE DO CILINDRO	1
13	P60065	DISTANCIADOR DAS COLUNAS	2
14	P100091	MOLA	4
15	P60129	CILINDRO	1
16	P60140	TAMPA DO CILINDRO	1
17	P60192A	ADAPTADOR JIC UNF 7/16"-20 x NPT 1/8"-27 (Item Comercial)	1
18	P60072	EIXO DE SUSTAÇÃO DA MOLA SUPERIOR	1
19	P60192B	ADAPTADOR BSP 1/8" x MANGUEIRA PU 8 mm	1

**NOTA:**

O PRESENTE DESENHO DESTINA-SE EXCLUSIVAMENTE A ORIENTAÇÃO PARA A CORRETA IDENTIFICAÇÃO DAS PEÇAS DE REPOSIÇÃO. A BOVENAU RESERVA-SE O DIREITO DE ALTERAR O PRODUTO SEM PRÉVIO AVISO.