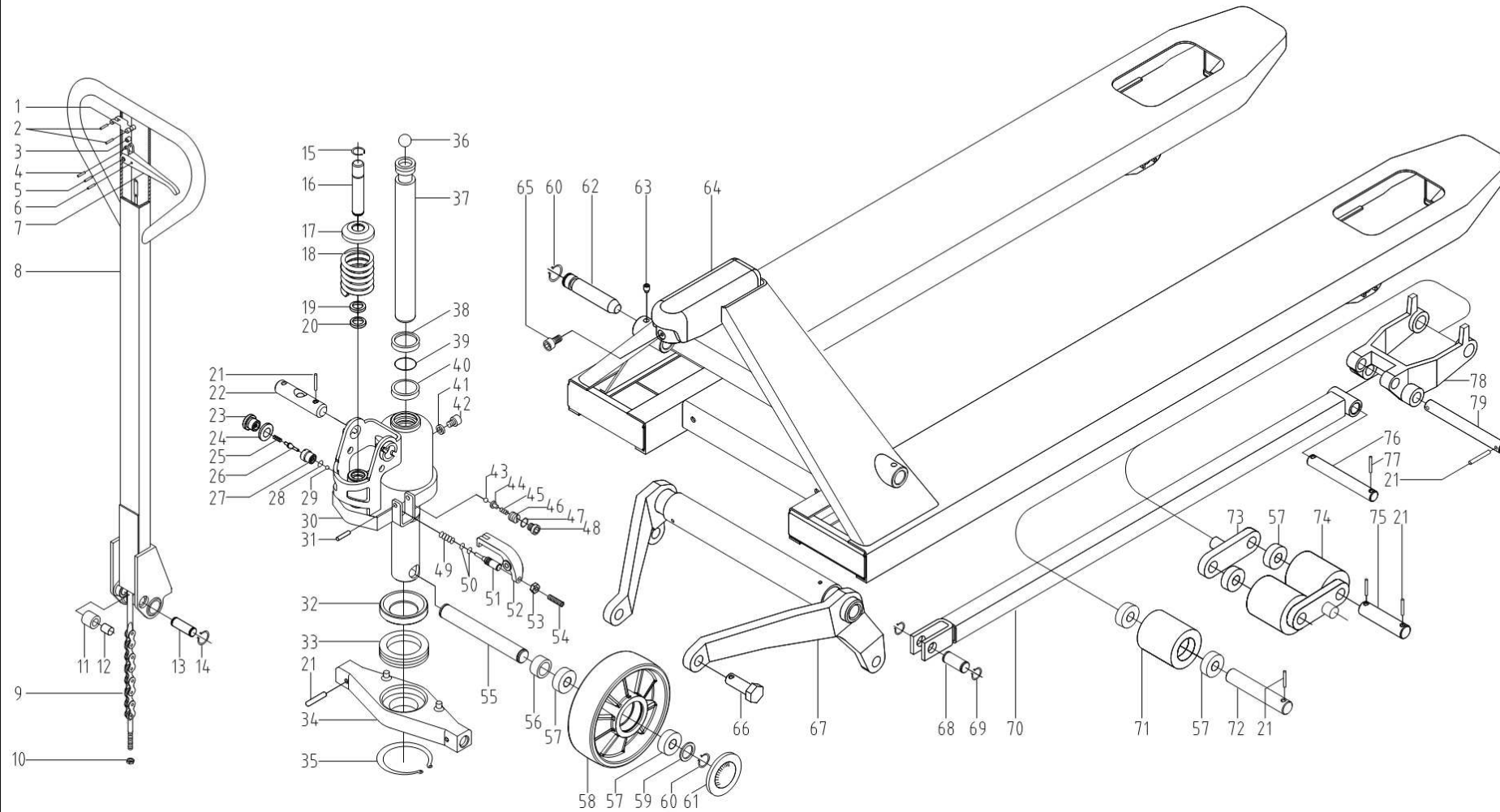


TRANSPALETE HIDRÁULICO MANUAL - Cód. TP2000, TP2101, TP2200, TP2300, TP2301.



Nº da Peça	Descrição	Quant.	Nº da Peça	Descrição	Quant.
01	Placa da corrente	1	39	Anel o'ring	1
02	Pino elástico 4x30	2	40	Gaxeta	1
03	Rolete	1	41	Anel o'ring	1
04	Pino elástico 4x20	1	42	Tampão M8	1
05	Pino elástico 6x30	1	43	Esera Ø5mm	1
06	Pino elástico 4x15	1	44	Alojamento da esfera	1
07	Manete	1	45	Mola	1
08	Alavanca	1	46	Parafuso regulador	1
09	Corrente	1	47	Anel de vedação	1
10	Porca trava M5	1	48	Parafuso M10	1
11	Rolete	1	49	Mola	1
12	Bucha	1	50	Anel o'ring	2
13	Eixo	1	51	Pino do fechador	1
14	Anel trava	2	52	Placa da corrente inferior	1
15	Anel trava	1	53	Porca M6	1
16	Pistão Injetor	1	54	Parafuso M6	1
17	Limitador da Mola do Injetor	1	55	Eixo	1
18	Mola do Injetor	1	56	Arruela	2
19	Raspador	1	57	Rolamento 6204	6/8
20	Gaxeta	1	58	Roda direcional	2
21	Mola	7/10	59	Arruela	2
22	Eixo vazado	1	60	Anel trava	2
23	Parafuso de vedação M16	1	61	Calota	2
24	Arruela de vedação Ø16mm	1	62	Eixo	2
25	Mola	1	63	Parafuso M8	2
26	Alojamento da mola	1	64	Estrutura	1
27	Assento da válvula	1	65	Parafuso	1
28	Anel o'ring	1	66	Eixo	2
29	Esfera Ø7mm	1	67	Armação rígida	1
30	Base hidráulica	1	68	Eixo	2
31	Pino elástico 6x30	1	69	Anel trava	4
32	Arruela de vedação	1	70	Varão	2
33	Rolamento 51108	1	71	Roda Simples NYLON ou PU	2
34	Suporte da Base Hidráulica	1	72	Eixo	2
35	Anel trava	1	73	Placa de suporte	4
36	Esfera Ø 19,05mm	1	74	Roda Dupla NYLON ou PU	4
37	Haste	1	75	Eixo	4
38	Raspador	1	76	Eixo	2
			77	Pino elástico	4
			78	Armação da roda	2
			79	Eixo	2

NOTA:

O PRESENTE DESENHO DESTINA-SE EXCLUSIVAMENTE A ORIENTAÇÃO PARA A CORRETA IDENTIFICAÇÃO DAS PEÇAS DE REPOSIÇÃO.

A BOVENAU RESERVA-SE O DIREITO DE ALTERAR O PRODUTO SEM PRÉVIO AVISO.

DATA DE REVISÃO: 10/06/15