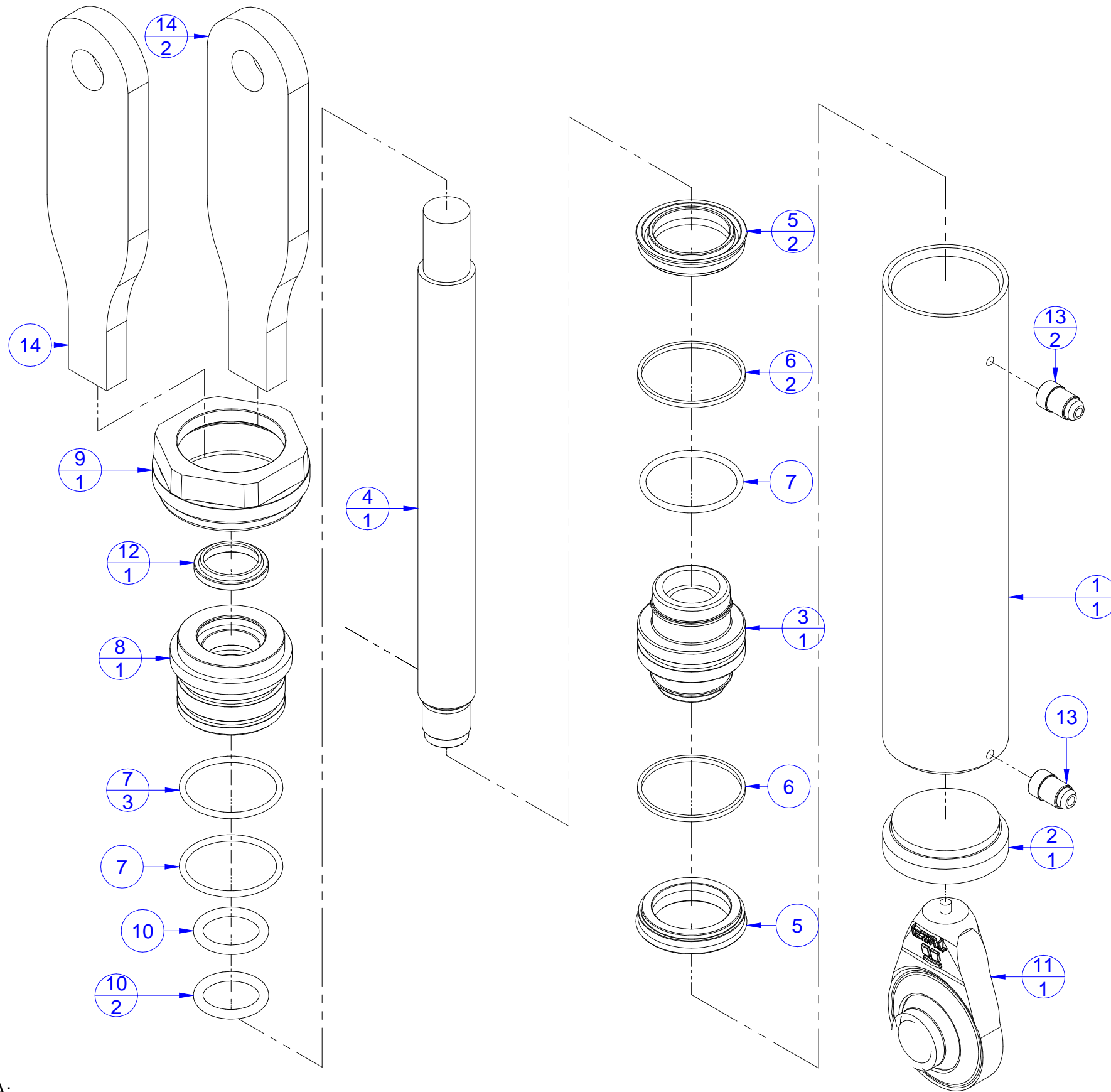
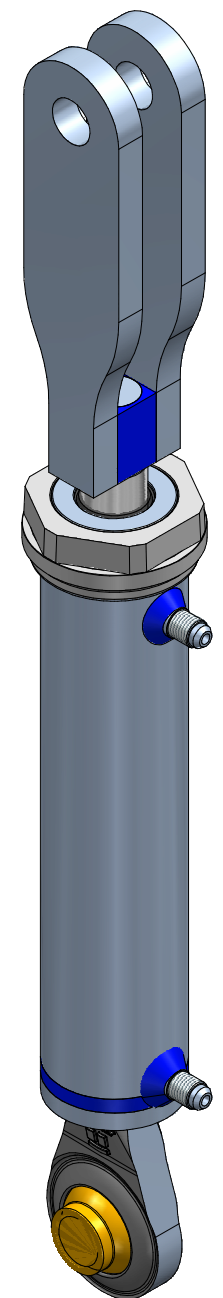


CILINDRO HIDRAULICO - CÓDIGO C3800



Número do Item	Código da Peça	Peça	Peça	Material da Peça	Quant.
1	C3829	CILINDRO	2,481 kg	AÇO SAE 1020	1
2	C4231	TAMPA	0,519 kg	AÇO SAE 1020	1
3	C4230	EMBOLO DUPLA AÇO	0,675 kg	FE 42012 - DUREZA 150 A 200 HB	1
4	C3832	HASTE	2,073 kg	AÇO SAE 1045 COM 0.025mm CROMO	1
5	20031	GAXETA	0,025 kg	BORRACHA NITRILICA	2
6	20031_1	ANEL ANTI-EXTRUSÃO DA GAXETA DA HASTE	0,003 kg	NYLON 6.6	2
7	C4228B	ANEL O´RING	0,006 kg	BORRACHA NITRILICA	3
8	C4230A	GUIA DA HASTE	0,686 kg	FC 250	1
9	C4227	PORCA GUIA	0,461 kg	GGG 50 - DUREZA 170 A 230 HB	1
10	C4228A	ANEL O´RING	0,006 kg	BORRACHA NITRILICA	2
11	C3405	OLHAU	1,040 kg	AÇO FORJADO	1
12	C4256	RASPADOR	0,004 kg	POLIURETANO (PU)	1
13	C4208	NIPEL	0,055 kg	AÇO SAE 1020	2
14	C3404	OLHAU	2,966 kg	AÇO SAE A36	2



NOTA:

O PRESENTE DESENHO DESTINA-SE EXCLUSIVAMENTE A ORIENTAÇÃO PARA A CORRETA IDENTIFICAÇÃO DAS PEÇAS DE REPOSIÇÃO.

A BOVENAU RESERVA-SE O DIREITO DE ALTERAR O PRODUTO SEM PRÉVIO AVISO.

DATA DE REVISÃO: 06/08/15