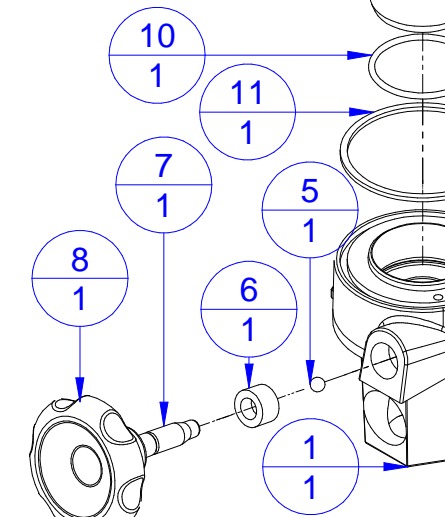
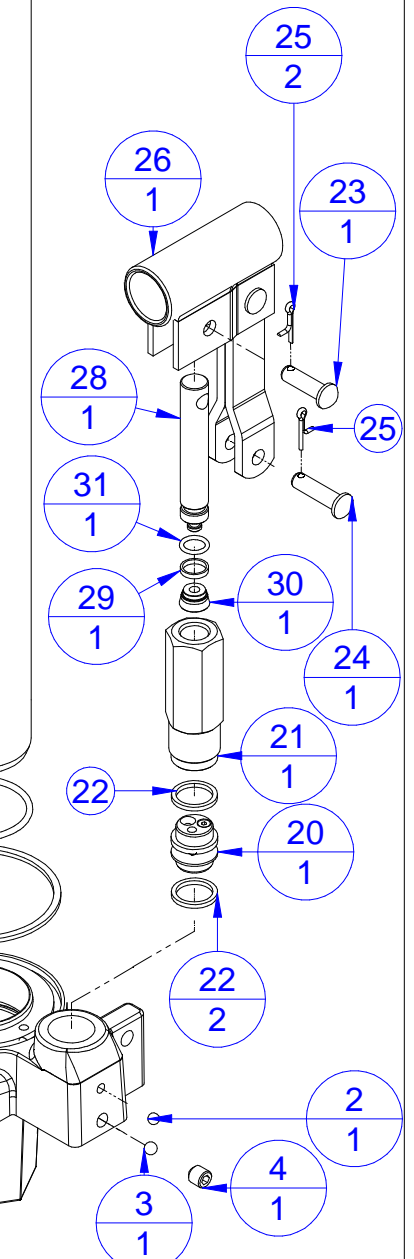
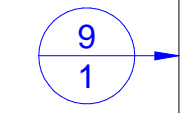
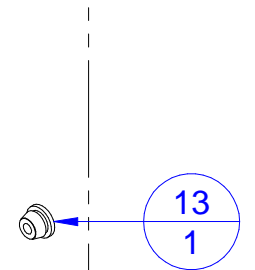
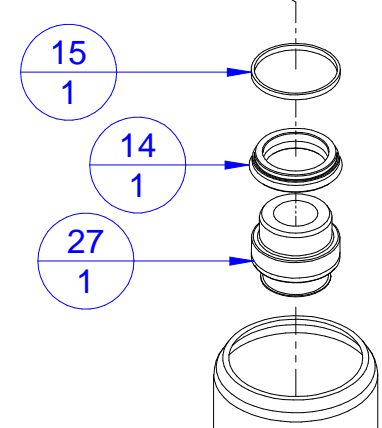
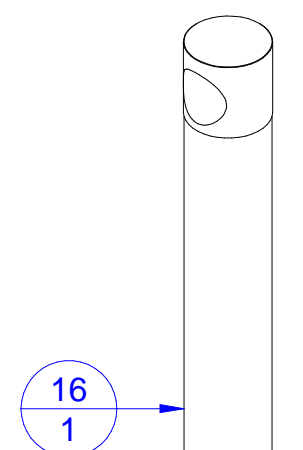
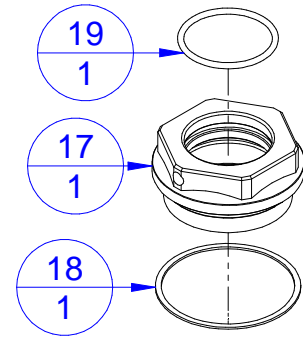


GUINCHO HIDRÁULICO 1000 Kg - CÓDIGO G100D

Nº	Cód.	Descrição	Quant.
1	G1036D	BASE	1
2	1705	ESFERA	1
3	2505	ESFERA	1
4	2538	PARAFUSO ALLEN M8x1.25mm	1
5	2501	ESFERA	1
6	2502	RETENTOR DO FECHADOR	1
7	G6500	PARAFUSO FECHADOR	1
8	G6553	MANÍPULO	1
9	G1029D	CILINDRO	1
10	8341	ANEL DE VEDAÇÃO DE CILINDRO	1
11	2021	ANEL CHATO	1
12	G1025D	CANECO DE DEPÓSITO	1
13	2522	TAMPÃO DO NIVEL DO ÓLEO	1
14	8331	GAXETA DA HASTE	1
15	8331_1	ANEL ANTI-EXTRUSÃO DA GAXETA DA HASTE	1
16	G1032D	HASTE	1
17	8327	PORCA GUIA	1
18	8328	ANEL DE FIBRA	1
19	8326	ANEL DA PORCA GUIA	1
20	30051	VÁLVULA DE ALÍVIO	1
21	40009	GUIA SEXTAVADA	1
22	30067	ANEL DE VEDAÇÃO DA VÁLVULA	2
23	2514	PINO DO INJETOR	1
24	2520	PINO INF. SUP. DA CATRACA	1
25	2515	CONTRA PINO	2
26	2516C	CONJUNTO CATRACA	1
27	8330	EMBOLO	1
28	2511	PISTÃO INJETOR	1
29	2513_1	ANEL ANTI-EXTRUSÃO	1
30	2513	GAXETA	1
31	2512	ANEL DO PISTÃO INJETOR	1



NOTA:

O PRESENTE DESENHO DESTINA-SE EXCLUSIVAMENTE A ORIENTAÇÃO PARA A CORRETA IDENTIFICAÇÃO DAS PEÇAS DE REPOSIÇÃO.
 A BOVENAU RESERVA-SE O DIREITO DE ALTERAR O PRODUTO SEM PRÉVIO AVISO.
 DATA DE REVISÃO: 05/08/15