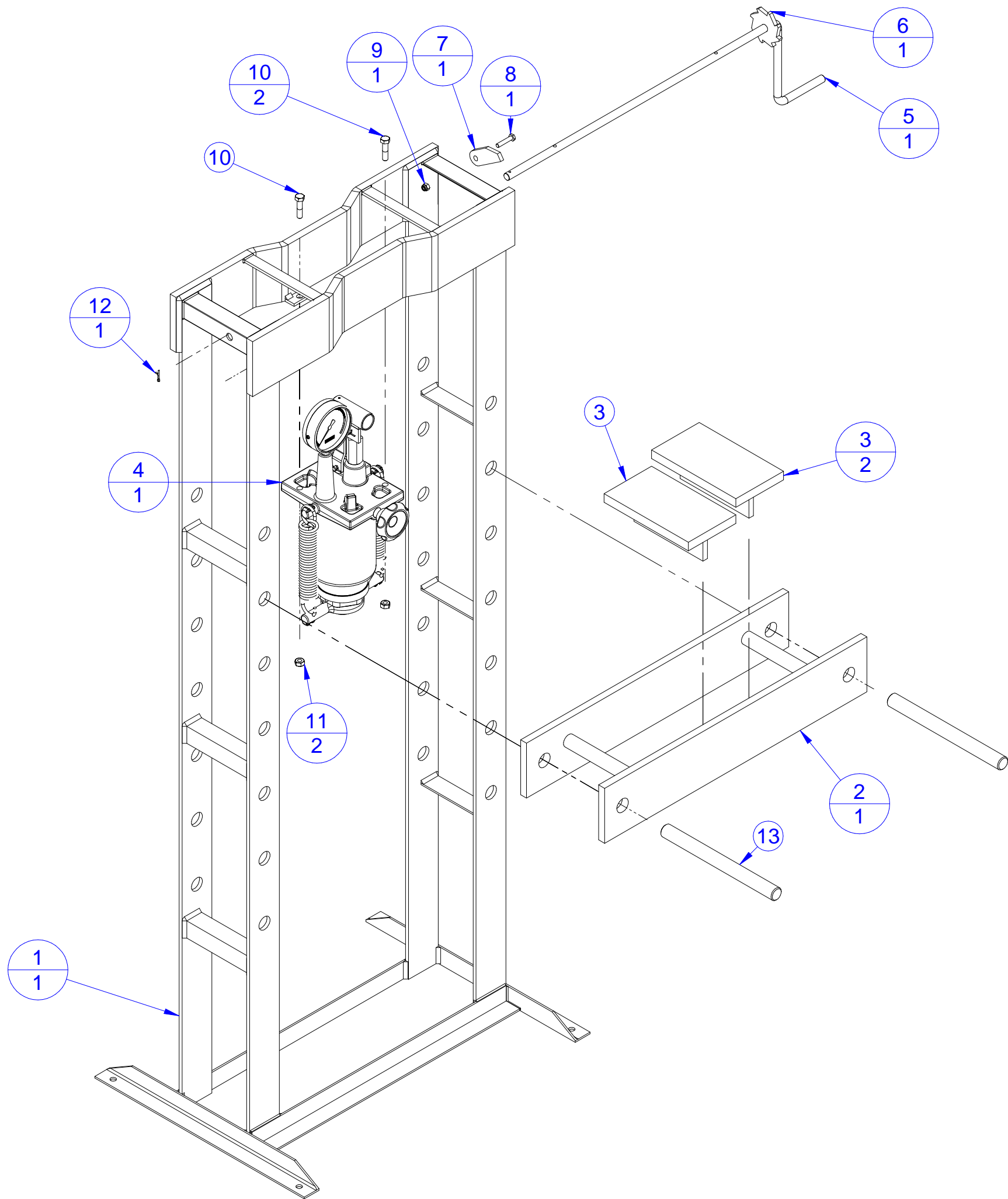


PRENSA HIDRÁULICA - CÓDIGO P15200



| Nº | CÓD. | DESCRIÇÃO | QTD. |
|----|--------|---|------|
| 1 | P15299 | PRENSA 15 TON | 1 |
| 2 | P1566 | CONJUNTO MESA MÓVEL | 1 |
| 3 | P1558 | APOIO DA MESA MOVEL | 2 |
| 4 | P1.60 | HIDRAULICO PRENSA DE 15 TON ST | 1 |
| 5 | P1559 | MANIVELA DE MOVIMENTAÇÃO DA MESA | 1 |
| 6 | P1551 | CATRACA | 1 |
| 7 | P1552B | TRAVA | 1 |
| 8 | P1574 | PARAFUSO M6 | 1 |
| 9 | P1575 | PORCA M6 ALTO TRAVANTE - ZINCADO BRANCO | 1 |
| 10 | 10018 | PARAFUSO SEXT. M8 COMUM FACEADO | 2 |
| 11 | 10019 | PORCA | 2 |
| 12 | 2515 | CONTRA PINO | 1 |
| 13 | P1553 | EIXO DE REGULAGEM DA PRENSA | 2 |

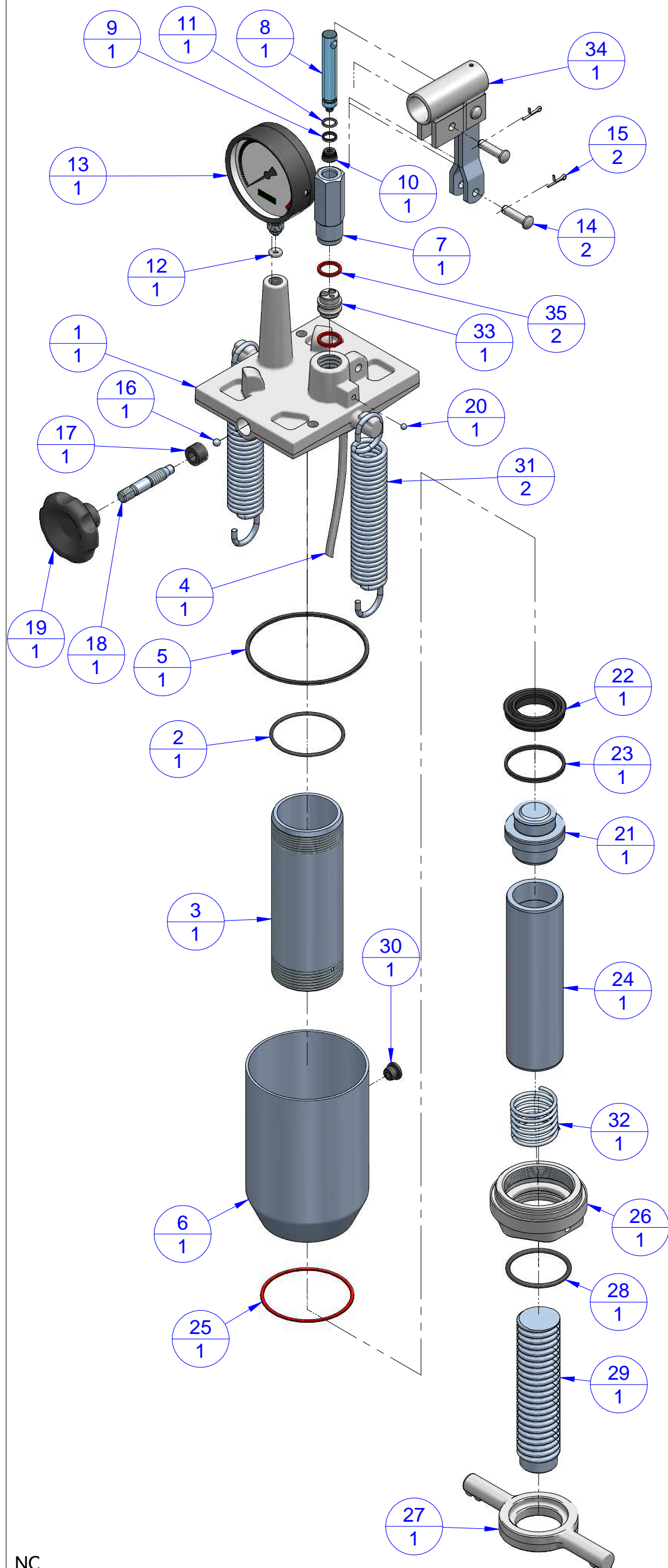
NOTA:

O PRESENTE DESENHO DESTINA-SE EXCLUSIVAMENTE A ORIENTAÇÃO PARA A CORRETA IDENTIFICAÇÃO DAS PEÇAS DE REPOSIÇÃO.

A BOVENAU RESERVA-SE O DIREITO DE ALTERAR O PRODUTO SEM PRÉVIO AVISO.

DATA DE REVISÃO: 12/08/16

HIDRAULICO PRENSA 15 TON ST (P1.60) - CÓDIGO P1.60



| Nº | Cód. | Descrição | Qd. |
|-----|---------|---------------------------------------|-----|
| 1 | P1636 | BASE | 1 |
| 2* | 15041 | ANEL DE VEDAÇÃO DO CILINDRO | 1 |
| 3 | P1629 | CILINDRO | 1 |
| 4 | 30384 | TUBO DE NYLON DO PESCADOR | 1 |
| 5* | 2521 | ANEL CHATO | 1 |
| 6 | P1625 | CANECO DE DEPÓSITO | 1 |
| 7 | 40009 | GUIA SEXTAVADA | 1 |
| 8 | 2511 | PISTÃO INJETOR | 1 |
| 9* | 2513_1 | ANEL ANTI-EXTRUSÃO | 1 |
| 10* | 2513 | GAXETA | 1 |
| 11* | 2512 | ANEL DO PISTÃO INJETOR | 1 |
| 12* | P1649 | ANEL DO MANÔMETRO | 1 |
| 13 | P1670 | MANÔMETRO | 1 |
| 14* | 2520 | PINO INF. SUP. DA CATRACA | 2 |
| 15* | 2515 | CONTRA PINO | 2 |
| 16* | 2501 | ESFERA | 1 |
| 17* | 2502 | RETENTOR DO FECHADOR | 1 |
| 18 | G6500 | PARAFUSO FECHADOR | 1 |
| 19 | G6553 | MANÍPULO | 1 |
| 20 | 1705 | ESFERA | 1 |
| 21 | 15030 | EMBOLO | 1 |
| 22* | 15031 | GAXETA DA HASTE | 1 |
| 23* | 15031_1 | ANEL ANTI-EXTRUSÃO DA GAXETA DA HASTE | 1 |
| 24 | P1632 | HASTE | 1 |
| 25* | 15028 | ANEL CHATO DE FIBRA | 1 |
| 26 | 15027 | PORCA GUIA | 1 |
| 27 | P1550 | SUPORTE DE RETORNO HIDRAULICO | 1 |
| 28* | 15026 | ANEL O'RING DA PORCA GUIA | 1 |
| 29 | P1633 | FUSO REGULADOR | 1 |
| 30* | 2522 | TAMPÃO DO NIVEL DO ÓLEO | 1 |
| 31 | P1669 | MOLA DE RETORNO DO HIDRÁULICO | 2 |
| 32 | 12106 | MOLA DA HASTE | 1 |
| 33 | 30050 | VÁLVULA DE ALIVIO | 1 |
| 34 | 40016C | CONJUNTO CATRACA | 1 |
| 35* | 30067 | ANEL DE VEDAÇÃO DA VÁLVULA | 2 |

* Partes que continen el kit de reparación KP 15ST

NC

O PRESENTE DESENHO DESTINA-SE EXCLUSIVAMENTE A ORIENTAÇÃO PARA A CORRETA IDENTIFICAÇÃO DAS PEÇAS DE REPOSIÇÃO.

A BOVENAU RESERVA-SE O DIREITO DE ALTERAR O PRODUTO SEM PRÉVIO AVISO.

DATA DE REVISÃO: 25/08/14