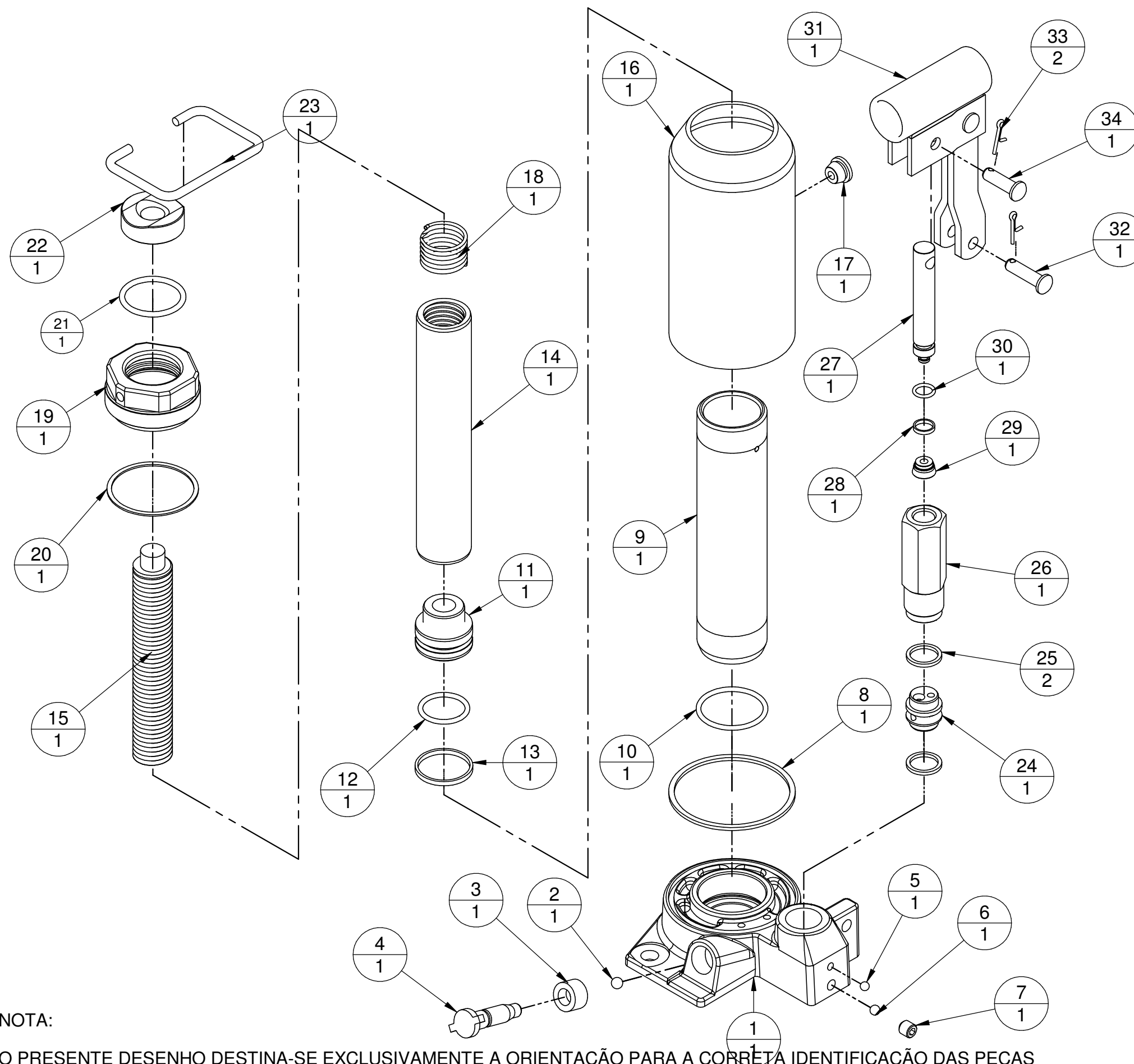


MACACO HIDRÁULICO 5800 - MT 5 TON.



Número do Item	Código da Peça	Peça	Quantidade
1	5836	BASE	1
2	2501	ESFERA	1
3	2502	RETENTOR DO FECHADOR	1
4	2500	PARAFUSO FECHADOR	1
5	1705	ESFERA	1
6	2505	ESFERA	1
7	2538	PARAFUSO ALLEN M8x1.25mm	1
8	2021	ANEL CHATO	1
9	5829	CILINDRO	1
10	5541	ANEL DE VEDAÇÃO DO CILINDRO	1
11	5730	ÊMBOLO	1
12	5731	ANEL O' RING	1
13	5731_1	ANEL ANTI-EXTRUSÃO	1
14	5832	HASTE	1
15	5733	FUSO REGULADOR	1
16	5825	CANECO DE DEPÓSITO	1
17	2522	TAMPÃO DO NIVEL DO ÓLEO	1
18	5701	MOLA DA HASTE	1
19	5727	PORCA GUIA	1
20	1428	ANEL DE FIBRA	1
21	5528	ANEL DA PORCA GUIA	1
22	5834	CABEÇA DE APOIO	1
23	2123	ALÇA	1
24	1750	VALVULA	1
25	30067	ANEL DE VEDAÇÃO DA VÁLVULA	2
26	40009	GUIA SEXTAVADA	1
27	2511	PISTÃO INJETOR	1
28	2513_1	ANEL ANTI-EXTRUSÃO	1
29	2513	GAXETA	1
30	2512	ANEL DO PISTÃO INJETOR	1
31	2516C	CONJUNTO CATRACA	1
32	2520	PINO INF. SUP. DA CATRACA	1
33	2515	CONTRA PINO	2
34	2514	PINO DO INJETOR	1

NOTA:

O PRESENTE DESENHO DESTINA-SE EXCLUSIVAMENTE A ORIENTAÇÃO PARA A CORRETA IDENTIFICAÇÃO DAS PEÇAS DE REPOSIÇÃO.
 A BOVENAU RESERVA-SE O DIREITO DE ALTERAR O PRODUTO SEM PRÉVIO AVISO.
 DATA DE REVISÃO: 22/09/17