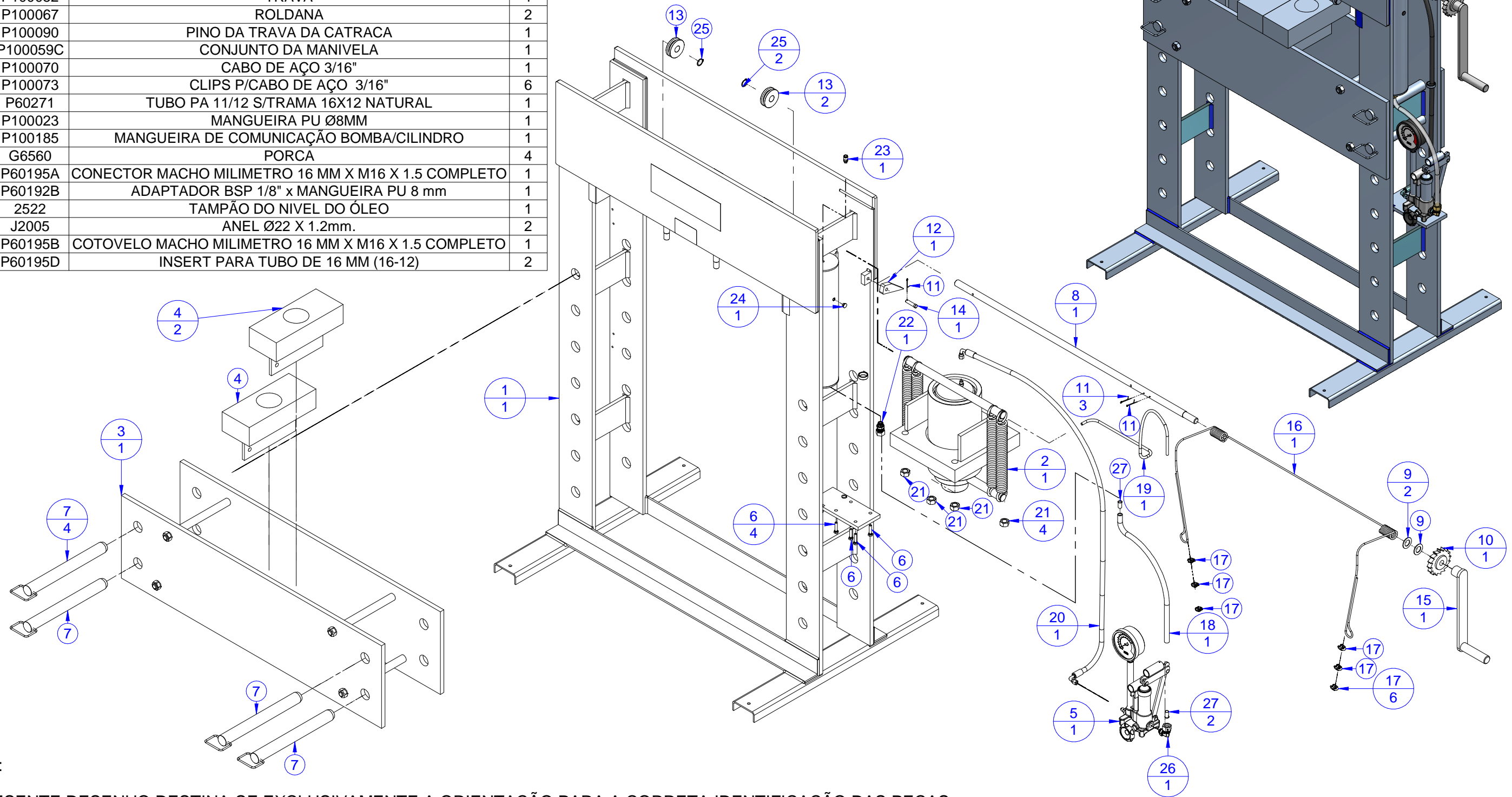


PRENSA HIDRAULICA - CÓDIGO P100200

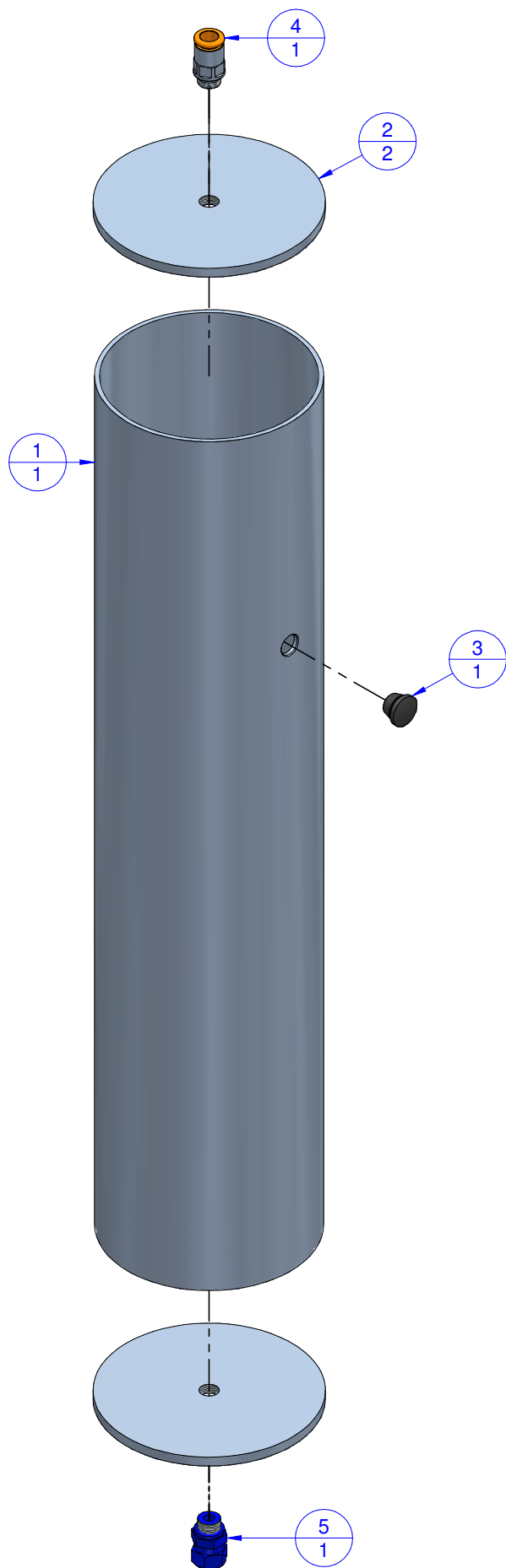
Nº	CÓD.	DESCRIÇÃO	QTD.
1	P100299	ESTRUTURA	1
2	P100.10	CILINDRO	1
3	P100066	CONJ. MESA MÓVEL	1
4	P100058	APOIO DA MESA MÓVEL	2
5	P102	BOMBA HIDRAULICA	1
6	P15579	PARAF. SEXT. DIN 933 M8x35 - ZINC. BRANCO	4
7	P100053C	CONJUNTO DE REGULAREM DA MESA MÓVEL	4
8	P100059-4	EIXO DA MANIVELA	1
9	P100087	DIN 125 - A 23 ARRUELA DE FIXAÇÃO DA TAMPA	2
10	P100051	CATRACA	1
11	G6515	CONTRA PINO	3
12	P100052	TRAVA	1
13	P100067	ROLDANA	2
14	P100090	PINO DA TRAVA DA CATRACA	1
15	P100059C	CONJUNTO DA MANIVELA	1
16	P100070	CABO DE AÇO 3/16"	1
17	P100073	CLIPS P/CABO DE AÇO 3/16"	6
18	P60271	TUBO PA 11/12 S/TRAMA 16X12 NATURAL	1
19	P100023	MANGUEIRA PU Ø8MM	1
20	P100185	MANGUEIRA DE COMUNICAÇÃO BOMBA/CILINDRO	1
21	G6560	PORCA	4
22	P60195A	CONECTOR MACHO MILIMETRO 16 MM X M16 X 1.5 COMPLETO	1
23	P60192B	ADAPTADOR BSP 1/8" x MANGUEIRA PU 8 mm	1
24	2522	TAMPÃO DO NIVEL DO ÓLEO	1
25	J2005	ANEL Ø22 X 1.2mm.	2
26	P60195B	COTOVELO MACHO MILIMETRO 16 MM X M16 X 1.5 COMPLETO	1
27	P60195D	INSERT PARA TUBO DE 16 MM (16-12)	2



NOTA:

O PRESENTE DESENHO DESTINA-SE EXCLUSIVAMENTE A ORIENTAÇÃO PARA A CORRETA IDENTIFICAÇÃO DAS PEÇAS DE REPOSIÇÃO.
 A BOVENAU RESERVA-SE O DIREITO DE ALTERAR O PRODUTO SEM PRÉVIO AVISO.
 DATA DE REVISÃO: 17/02/17

DEPÓSITO - CÓDIGO P100125C



N°	Código	Peça	Qt.
1	PI00125	CANECO	1
2	P60127	TAMPA DO DEPÓSITO	2
3	2522	TAMPÃO DO NIVEL DO ÓLEO	1
4	P60192B	ADAPTADOR BSP 1/8" x MANGUEIRA PU 8 mm	1
5	P60192C	ADAPTADOR DK 1/8" - PU 8 mm	1

NOTA:

O PRESENTE DESENHO DESTINA-SE EXCLUSIVAMENTE A ORIENTAÇÃO PARA A CORRETA IDENTIFICAÇÃO DAS PEÇAS DE REPOSIÇÃO.

A BOVENAU RESERVA-SE O DIREITO DE ALTERAR O PRODUTO SEM PRÉVIO AVISO.

DATA DE REVISÃO: 05/05/11